

# Εγχειρίδιο σέρβις του Dell™ Inspiron™ 535/537/545/546




[Τεχνική επισκόπηση](#)  
[Προτού ξεκινήσετε](#)  
[Κάλυμμα του υπολογιστή](#)  
[Πρόσωπο](#)  
[Μνήμη](#)  
[Κάρτες PCI και PCI Express](#)  
[Μονάδες δίσκων](#)

[Ανεμιστήρες](#)  
[Μπροστινό πλαίσιο I/O](#)  
[Επεξεργαστής](#)  
[Κάρτα συστήματος](#)  
[Τροφοδοτικό](#)  
[Μπαταρία](#)  
[Πρόγραμμα ρύθμισης συστήματος](#)

Μοντέλα DCME και DCMF

---

## Σημειώσεις, σημεία προσοχής και προειδοποιήσεις

-  **ΣΗΜΕΙΩΣΗ:** Μια ΣΗΜΕΙΩΣΗ υποδεικνύει σημαντικές πληροφορίες που σας βοηθούν να χρησιμοποιείτε καλύτερα τον υπολογιστή σας.
-  **ΠΡΟΣΟΧΗ:** Μια ΠΡΟΣΟΧΗ υποδεικνύει πιθανή βλάβη στο υλικό ή απώλεια δεδομένων εάν δεν ακολουθηθούν οι οδηγίες.
-  **ΕΙΔΟΠΟΙΗΣΗ:** Μια ΠΡΟΕΙΔΟΠΟΙΗΣΗ υποδεικνύει πιθανή βλάβη υλικού, τραυματισμό ή θάνατο.

Αν αγοράσατε υπολογιστή Dell™ της σειράς η, οι αναφορές που θα βρείτε στο παρόν έγγραφο για λειτουργικά συστήματα Microsoft® Windows® δεν ισχύουν.

---

Οι πληροφορίες αυτού του εγγράφου μπορεί να αλλάξουν χωρίς προειδοποίηση.  
© 2009 Dell Inc. Με επιφύλαξη παντός δικαιώματος.

Απαγορεύεται αυστηρά η αναπαραγωγή αυτών των υλικών με οποιονδήποτε τρόπο χωρίς τη γραπτή άδεια της Dell Inc.

Εμπορικά σήματα που χρησιμοποιούνται σε αυτό το κείμενο: Η ονομασία *Dell*, το λογότυπο *DELL* και η ονομασία *Inspiron* είναι εμπορικά σήματα της Dell Inc.; η ονομασία *Microsoft* και *Windows* είναι εμπορικά σήματα ή σήματα κατατεθέντα της Microsoft Corporation στις Ηνωμένες Πολιτείες ή/και σε άλλες χώρες.

Άλλα εμπορικά σήματα και εμπορικές ονομασίες μπορεί να χρησιμοποιούνται στο παρόν έγγραφο αναφερόμενα είτε στους κατόχους των σημάτων και των ονομάτων είτε στα προϊόντα τους. Η Dell Inc. παραιτείται από κάθε δικαίωμα σε εμπορικά σήματα και εμπορικές ονομασίες τρίτων.

Φεβρουάριος 2009 Αναθ. Α00

[Επιστροφή στη σελίδα περιεχομένων](#)

## Προτού Ξεκινήσετε

Εγχειρίδιο σέρβις του Dell™ Inspiron™ 535/537/545/546

- [Τεχνικές προδιαγραφές](#)
- [Προτεινόμενα εργαλεία](#)
- [Τερματισμός της λειτουργίας του υπολογιστή](#)
- [Οδηγίες ασφαλείας](#)

Το κεφάλαιο αυτό παρουσιάζει τις διαδικασίες για την αφαίρεση και την εγκατάσταση εξαρτημάτων στον υπολογιστή σας. Αν δεν αναφέρεται κάτι διαφορετικό, κάθε διαδικασία προϋποθέτει ότι ισχύουν τα εξής:

- 1 Έχετε εκτελέσει τα βήματα που περιγράφονται στις ενότητες [Τερματισμός της λειτουργίας του υπολογιστή](#) και [Οδηγίες ασφαλείας](#).
- 1 Έχετε διαβάσει τις πληροφορίες για την ασφάλεια που συνοδεύουν τον υπολογιστή.
- 1 Μπορείτε να αντικαταστήσετε ένα εξάρτημα ή - αν το αγοράσατε χωριστά - να το εγκαταστήσετε εκτελώντας τη διαδικασία αφαίρεσης με αντίστροφη σειρά.

---

## Τεχνικές προδιαγραφές

Για πληροφορίες σχετικά με τις τεχνικές προδιαγραφές του υπολογιστή σας, ανατρέξτε στο *Setup Guide (Οδηγός ρύθμισης)* που στάλθηκε με τον υπολογιστή σας ή ανατρέξτε στην τοποθεσία υποστήριξης της Dell στο web, στη διεύθυνση [support.dell.com](http://support.dell.com).

---

## Προτεινόμενα εργαλεία

Για τις διαδικασίες που αναφέρει το παρόν έγγραφο, μπορεί να απαιτούνται τα εξής εργαλεία:

- 1 Μικρό σταυροκατάβιδο
- 1 Μικρό κατσαβίδι με πλακέ μύτη

---

## Τερματισμός της λειτουργίας του υπολογιστή

**⚠ ΠΡΟΣΟΧΗ:** Για να μη χαθούν δεδομένα, αποθηκεύστε και κλείστε όλα τα ανοιχτά αρχεία και τερματίστε όλα τα ανοιχτά προγράμματα, προτού τερματίσετε τη λειτουργία του υπολογιστή σας.

1. Τερματίστε το λειτουργικό σύστημα.
2. Βεβαιωθείτε ότι έχετε τερματίσει τη λειτουργία του υπολογιστή και όλων των συνδεδεμένων συσκευών. Αν ο υπολογιστής σας και οι συνδεδεμένες συσκευές δεν απενεργοποιήθηκαν αυτόματα κατά τον τερματισμό του λειτουργικού συστήματος, πατήστε και κρατήστε πατημένο το κουμπί για περίπου 4 δευτερόλεπτα για να απενεργοποιηθούν.

---

## Οδηγίες ασφαλείας

Για την προστασία του υπολογιστή από ενδεχόμενη βλάβη, αλλά και για τη δική σας ασφάλεια, ακολουθήστε τις παρακάτω κατευθυντήριες γραμμές για θέματα ασφαλείας.

**⚠ ΕΙΔΟΠΟΙΗΣΗ:** Πριν από κάθε εργασία στο εσωτερικό του υπολογιστή σας, διαβάστε τις οδηγίες για την ασφάλεια που στάλθηκαν μαζί με τον υπολογιστή σας. Για πρόσθετες πληροφορίες σχετικά με τις βέλτιστες πρακτικές ασφαλείας, ανατρέξτε στην Αρχική σελίδα περί συμμόρφωσης με κανονισμούς (Regulatory Compliance Homepage) στη διεύθυνση [www.dell.com/regulatory\\_compliance](http://www.dell.com/regulatory_compliance).

**⚠ ΠΡΟΣΟΧΗ:** Μόνο εξουσιοδοτημένοι τεχνικοί συντήρησης επιτρέπεται να εκτελεί εργασίες επισκευής στον υπολογιστή σας. Η εγγύησή σας δεν καλύπτει ζημιές λόγω εργασιών συντήρησης που δεν είναι εξουσιοδοτημένες από την Dell.

**⚠ ΠΡΟΣΟΧΗ:** Για να αποσυνδέσετε ένα καλώδιο, τραβήξτε το από το σύνδεσμο ή την ειδική γλωττίδα και όχι από το ίδιο το καλώδιο. Ορισμένα καλώδια διαθέτουν συνδέσμους με γλωττίδες ασφαλείας. Προτού αποσυνδέσετε καλώδιο του συγκεκριμένου τύπου, πιέστε τις γλωττίδες αυτές. Καθώς τραβάτε τους συνδέσμους, φροντίστε να μένουν απόλυτα ευθυγραμμισμένοι για να μη λυγίσει κάποια ακίδα τους. Επίσης, προτού συνδέσετε ένα καλώδιο, βεβαιωθείτε ότι και οι δύο σύνδεσμοί του είναι σωστά προσανατολισμένοι και ευθυγραμμισμένοι.

**⚠ ΠΡΟΣΟΧΗ:** Για να μην προκληθεί ζημιά στον υπολογιστή, εκτελέστε τα βήματα που ακολουθούν, πριν ξεκινήσετε τις εργασίες στο εσωτερικό του υπολογιστή.

1. Βεβαιωθείτε ότι η επιφάνεια εργασίας είναι επίπεδη και καθαρή για να αποφύγετε τις γρατσουνιές στο κάλυμμα του υπολογιστή.
2. Απενεργοποιήστε τον υπολογιστή σας (ανατρέξτε στην ενότητα [Τερματισμός της λειτουργίας του υπολογιστή](#)).

**⚠ ΠΡΟΣΟΧΗ:** Για να αποσυνδέσετε ένα καλώδιο δικτύου, βγάλτε πρώτα το καλώδιο από τον υπολογιστή σας και στη συνέχεια, βγάλτε το καλώδιο από τη συσκευή του δικτύου.

3. Αποσυνδέστε όλα τα καλώδια τηλεφώνου ή δικτύου από τον υπολογιστή.
4. Αποσυνδέστε τον υπολογιστή σας και όλες τις συνδεδεμένες συσκευές από τις ηλεκτρικές τους πρίζες.
5. Πατήστε και κρατήστε πατημένο το κουμπί λειτουργίας ενώ το σύστημα είναι αποσυνδεδεμένο για γείωση της κάρτας συστήματος.

**⚠ ΠΡΟΣΟΧΗ:** Προτού αγγίξετε οτιδήποτε στο εσωτερικό του υπολογιστή, γειωθείτε αγγίζοντας μια άβαφη μεταλλική επιφάνεια, όπως το μέταλλο στο πίσω μέρος του υπολογιστή. Την ώρα που εργάζεστε, αγγίζετε ανά τακτά χρονικά διαστήματα μια άβαφη μεταλλική επιφάνεια, για να αποφορτίζετε το στατικό ηλεκτρισμό που μπορεί να προκαλέσει βλάβη στα εσωτερικά εξαρτήματα.

---

[Επιστροφή στη σελίδα περιεχομένων](#)

## Πρόσωση

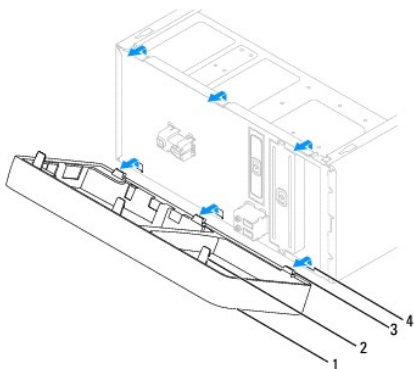
Εγχειρίδιο σέρβις του Dell™ Inspiron™ 535/537/545/546

- [Αφαίρεση της πρόσωσης](#)
- [Επανατοποθέτηση της πρόσωσης](#)

- ⚠ **ΕΙΔΟΠΟΙΗΣΗ:** Πριν από κάθε εργασία στο εσωτερικό του υπολογιστή σας, διαβάζετε τις οδηγίες για την ασφάλεια που στάλθηκαν μαζί με τον υπολογιστή σας. Για πρόσθετες πληροφορίες σχετικά με τις βέλτιστες πρακτικές ασφαλείας, ανατρέξτε στην Αρχική σελίδα περί συμμόρφωσης με κανονισμούς (Regulatory Compliance Homepage) στη διεύθυνση [www.dell.com/regulatory\\_compliance](http://www.dell.com/regulatory_compliance).
- ⚠ **ΕΙΔΟΠΟΙΗΣΗ:** Για να αποφύγετε τον κίνδυνο ηλεκτροπληξίας, αποσυνδέετε πάντοτε τον υπολογιστή σας από την ηλεκτρική πρίζα προτού αφαιρέσετε το κάλυμμα.
- ⚠ **ΕΙΔΟΠΟΙΗΣΗ:** Μην θέτετε σε λειτουργία τον εξοπλισμό σας αν κάποιο κάλυμμα (όπως π.χ. τα καλύμματα υπολογιστών, οι προσόψεις, οι τάπες, τα ενθέματα μπροστινού τμήματος πλαισίου, κλπ.) δεν είναι στη θέση του.

## Αφαίρεση της πρόσωσης

1. Ακολουθήστε τις διαδικασίες που αναφέρει η ενότητα [Προτού Ξεκινήσετε](#).
2. Αφαιρέστε το κάλυμμα του υπολογιστή (ανατρέξτε στην ενότητα [Αφαίρεση του καλύμματος του υπολογιστή](#)).



1	πρόσωση	2	λαβές πρόσωσης (3)
3	προεξοχές πρόσωσης (3)	4	εσοχές πρόσωσης (3)

3. Κρατήστε και ανασηκώστε τις λαβές της πρόσωσης, μία κάθε φορά, για να την αποδεσμεύσετε από το μπροστινό πλαίσιο.
4. Περιστρέψτε και τραβήξτε την πρόσωση από το μπροστινό μέρος του υπολογιστή για να αποδεσμεύσετε τις προεξοχές της πρόσωσης από τις εσοχές της.
5. Τοποθετήστε την πρόσωση στην άκρη, σε ασφαλή θέση.

## Επανατοποθέτηση της πρόσωσης

1. Ευθυγραμμίστε και τοποθετήστε τις προεξοχές της πρόσωσης στις εσοχές της.
2. Περιστρέψτε την πρόσωση προς τον υπολογιστή μέχρι οι λαβές της πρόσωσης να ασφαλισουν στη θέση τους.
3. Επανατοποθετήστε το κάλυμμα του υπολογιστή (ανατρέξτε στην ενότητα [Επανατοποθέτηση του καλύμματος του υπολογιστή](#)).

[Επιστροφή στη σελίδα περιεχομένων](#)

## Κάρτες PCI και PCI Express

Εγχειρίδιο σέρβις του Dell™ Inspiron™ 535/537/545/546

- [Αφαίρεση του στηρίγματος στερέωσης κάρτας](#)
- [Επανατοποθέτηση του στηρίγματος στερέωσης κάρτας](#)
- [Αφαίρεση καρτών PCI και PCI Express](#)
- [Αντικατάσταση καρτών PCI και PCI Express](#)
- [Ρύθμιση του υπολογιστή μετά την αφαίρεση ή την τοποθέτηση μιας κάρτας PCI/PCI Express](#)

**⚠ ΕΙΔΟΠΟΙΗΣΗ:** Πριν από κάθε εργασία στο εσωτερικό του υπολογιστή σας, διαβάστε τις οδηγίες για την ασφάλεια που στάλθηκαν μαζί με τον υπολογιστή σας. Για πρόσθετες πληροφορίες σχετικά με τις βέλτιστες πρακτικές ασφαλείας, ανατρέξτε στην Αρχική σελίδα περί συμμόρφωσης με κανονισμούς (Regulatory Compliance Homepage) στη διεύθυνση [www.dell.com/regulatory\\_compliance](http://www.dell.com/regulatory_compliance).

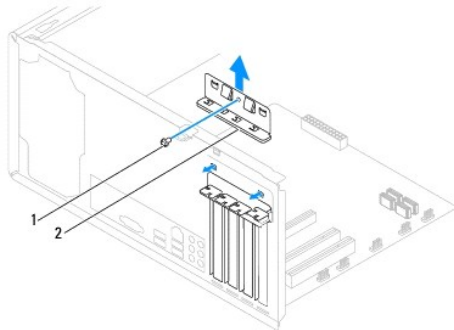
**⚠ ΕΙΔΟΠΟΙΗΣΗ:** Για να αποφύγετε τον κίνδυνο ηλεκτροπληξίας, αποσυνδέετε πάντοτε τον υπολογιστή σας από την ηλεκτρική πρίζα προτού αφαιρέσετε το κάλυμμα.

**⚠ ΕΙΔΟΠΟΙΗΣΗ:** Μην θέτετε σε λειτουργία τον εξοπλισμό σας αν κάποιο κάλυμμα (όπως π.χ. τα καλύμματα υπολογιστών, οι προσόψεις, οι τάπες, τα ενθέματα μηροσπινού τμήματος πλαισίου, κλπ.) δεν είναι στη θέση του.

### Αφαίρεση του στηρίγματος στερέωσης κάρτας

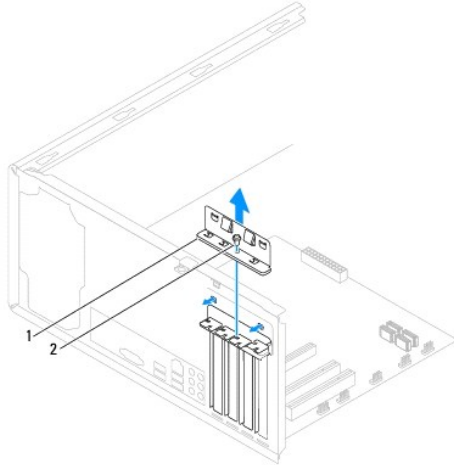
1. Ακολουθήστε τις διαδικασίες που αναφέρει η ενότητα [Προτού Ξεκινήσετε](#).
2. Αφαιρέστε το κάλυμμα του υπολογιστή (ανατρέξτε στην ενότητα [Αφαίρεση του καλύμματος του υπολογιστή](#)).
3. Αφαιρέστε τη βίδα που συγκρατεί το στήριγμα στερέωσης κάρτας.
4. Σηκώστε το στήριγμα στερέωσης κάρτας και αφήστε το στην άκρη σε ένα ασφαλές σημείο.

**Inspiron™ 535/537**



1 βίδα 2 στήριγμα στερέωσης κάρτας

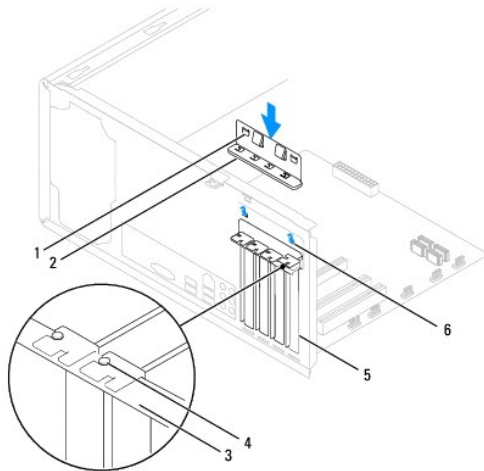
Inspiron 545/546



1	στήριγμα στερέωσης κάρτας	2	βίδα
---	---------------------------	---	------

## Επανατοποθέτηση του στηρίγματος στερέωσης κάρτας

1. Ακολουθήστε τις διαδικασίες που αναφέρει η ενότητα [Προτού Ξεκινήσετε](#).
2. Επανατοποθετήστε το στήριγμα στερέωσης της κάρτας, προσέχοντας έτσι ώστε:
  - 1 Η προεξοχή οδηγού να είναι ευθυγραμμισμένη με την εγκοπή οδηγού.
  - 1 Οι κορυφές όλων των καρτών και των ταπών να είναι στοιχισμένες με τη ράβδο ευθυγράμμισης.
  - 1 Η εγκοπή στην κορυφή της κάρτας ή την τάπα να εφαρμόζει γύρω από τον οδηγό ευθυγράμμισης.



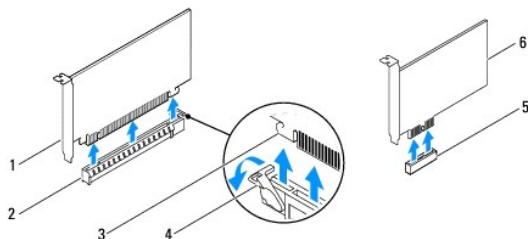
1	προεξοχές οδηγού (2)	2	στήριγμα στερέωσης κάρτας	3	ράβδος ευθυγράμμισης
4	οδηγός ευθυγράμμισης	5	τάπα	6	εγκοπή οδηγού (2)

3. Στερεώστε το στήριγμα στερέωσης της κάρτας, επανατοποθετώντας τη βίδα.

## Αφαίρεση καρτών PCI και PCI Express

1. Ακολουθήστε τις διαδικασίες που αναφέρει η ενότητα [Προτού Ξεκινήσετε](#).
2. Αφαιρέστε το κάλυμμα του υπολογιστή (ανατρέξτε στην ενότητα [Αφαίρεση του καλύμματος του υπολογιστή](#)).

3. Αφαιρέστε το στήριγμα στερέωσης κάρτας (ανατρέξτε στην ενότητα [Αφαίρεση του στηρίγματος στερέωσης κάρτας](#)).
4. Εάν χρειάζεται, αποσυνδέστε όλα τα καλώδια που συνδέονται στην κάρτα.
  - 1 Για μια κάρτα PCI ή PCI Express x1, πιέστε την κάρτα από τις επάνω γωνίες και βγάλτε την από τη θύρα της.
  - 1 Για μια κάρτα PCI Express x16, πιέστε προς τα κάτω το μηχανισμό στερέωσης, πιέστε την κάρτα από τις επάνω γωνίες και, στη συνέχεια, βγάλτε την από τη θύρα της.



1	κάρτα PCI Express x16	2	υποδοχή κάρτας PCI Express x16	3	γλωττίδα ασφάλισης
4	μηχανισμός στερέωσης	5	υποδοχή κάρτας PCI Express x1	6	κάρτα PCI Express x1

5. Αν θέλετε να αφαιρέσετε μόνιμα την κάρτα, τοποθετήστε μια τάπα στο κενό άνοιγμα της υποδοχής της κάρτας.

**ΣΗΜΕΙΩΣΗ:** Η εγκατάσταση ταπών στα άδεια ανοίγματα υποδοχών καρτών είναι απαραίτητη για την τήρηση της πιστοποίησης FCC του υπολογιστή. Οι τάπες διατηρούν επίσης τη σκόνη και τους ρύπους μακριά από τον υπολογιστή σας.

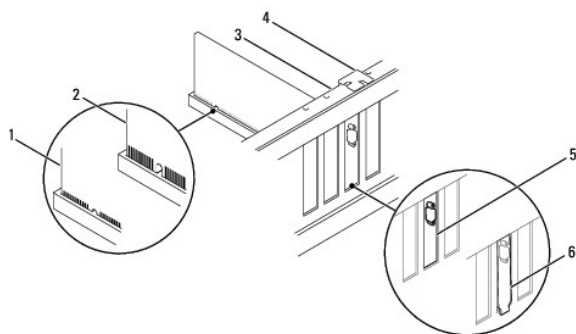
6. Επανατοποθετήστε το στήριγμα στερέωσης κάρτας (ανατρέξτε στην ενότητα [Επανατοποθέτηση του στηρίγματος στερέωσης κάρτας](#)).
7. Επανατοποθετήστε το κάλυμμα του υπολογιστή, επανασυνδέστε τον υπολογιστή και τις συσκευές στις ηλεκτρικές πρίζες και, στη συνέχεια, ενεργοποιήστε τα.
8. Απεγκαταστήστε το πρόγραμμα οδήγησης της κάρτας από το λειτουργικό σύστημα.
9. Για να ολοκληρώσετε τη διαδικασία αφαίρεσης, ανατρέξτε στην ενότητα [Ρύθμιση του υπολογιστή μετά την αφαίρεση ή την τοποθέτηση μιας κάρτας PCI/PCI Express](#).

## Αντικατάσταση καρτών PCI και PCI Express

1. Ακολουθήστε τις διαδικασίες που αναφέρει η ενότητα [Προτού ξεκινήσετε](#).
2. Αφαιρέστε το κάλυμμα του υπολογιστή (ανατρέξτε στην ενότητα [Αφαίρεση του καλύμματος του υπολογιστή](#)).
3. Αφαιρέστε το στήριγμα στερέωσης κάρτας (ανατρέξτε στην ενότητα [Αφαίρεση του στηρίγματος στερέωσης κάρτας](#)).
4. Προετοιμάστε την κάρτα για την τοποθέτηση.

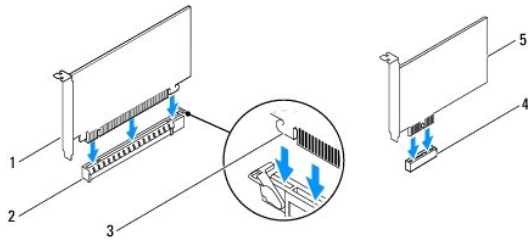
Για πληροφορίες σχετικά με τη διαμόρφωση της κάρτας, την εκτέλεση εσωτερικών συνδέσεων ή την με άλλο τρόπο προσαρμογή της στον υπολογιστή σας, ανατρέξτε στο υλικό τεκμηρίωσης που συνοδεύει την κάρτα.

5. Τοποθετήστε την κάρτα στη θύρα και πιέστε την καλά προς τα κάτω. Βεβαιωθείτε ότι η κάρτα έχει τοποθετηθεί σωστά στην υποδοχή.



1	σωστά τοποθετημένη κάρτα	2	εσφαλμένα τοποθετημένη κάρτα	3	ράβδος ευθυγράμμισης
4	οδηγός ευθυγράμμισης	5	τάπα μέσα στην υποδοχή	6	τάπα έξω από την υποδοχή

6. Αν εγκαταστήσετε την κάρτα PCI Express στη θύρα x16, τοποθετήστε την κάρτα έτσι ώστε η υποδοχή να ευθυγραμμίζεται με τη γλωττίδα ασφάλισης.
7. Τοποθετήστε την κάρτα στη θύρα και πιέστε την καλά προς τα κάτω. Βεβαιωθείτε ότι η κάρτα έχει τοποθετηθεί σωστά στην υποδοχή.



1	κάρτα PCI Express x16	2	υποδοχή κάρτας PCI Express x16	3	γλωττίδα ασφάλισης
4	υποδοχή κάρτας PCI Express x1	5	κάρτα PCI Express x1		

8. Επανατοποθετήστε το στήριγμα στερέωσης κάρτας (ανατρέξτε στην ενότητα [Επανατοποθέτηση του στηρίγματος στερέωσης κάρτας](#)).
9. Συνδέστε όλα τα καλώδια που πρέπει να συνδέονται με την κάρτα.

Για πληροφορίες σχετικά με τις συνδέσεις των καλωδίων της κάρτας, ανατρέξτε στην τεκμηρίωσή της.

**⚠ ΠΡΟΣΟΧΗ:** Μην τοποθετείτε τα καλώδια των καρτών πάνω ή πίσω από τις κάρτες. Τα καλώδια που είναι περασμένα πάνω από τις κάρτες είναι πιθανό να εμποδίζουν το κάλυμμα του υπολογιστή να κλείσει σωστά ή να προκαλέσουν βλάβη στον εξοπλισμό.

10. Επανατοποθετήστε το κάλυμμα του υπολογιστή, επανασυνδέστε τον υπολογιστή και τις συσκευές στις ηλεκτρικές πρίζες και, στη συνέχεια, ενεργοποιήστε τα.
11. Για να ολοκληρώσετε την εγκατάσταση, ανατρέξτε στην ενότητα [Ρύθμιση του υπολογιστή μετά την αφαίρεση ή την τοποθέτηση μιας κάρτας PCI/PCI Express](#).

## Ρύθμιση του υπολογιστή μετά την αφαίρεση ή την τοποθέτηση μιας κάρτας PCI /PCI Express

**📖 ΣΗΜΕΙΩΣΗ:** Για πληροφορίες σχετικά με τη θέση των εξωτερικών θυρών, ανατρέξτε στον Οδηγό εγκατάστασης. Για πληροφορίες σχετικά με την εγκατάσταση προγραμμάτων οδήγησης και λογισμικού για την κάρτα σας, ανατρέξτε στην τεκμηρίωση που στάλθηκε μαζί με την κάρτα σας.

	Εγκατεστημένη	Ανεγκατεστημένη
<b>Κάρτα ήχου</b>	<ol style="list-style-type: none"> <li>1. Ανοίξτε το πρόγραμμα ρύθμισης συστήματος (ανατρέξτε στην ενότητα <a href="#">Είσοδος στο πρόγραμμα ρύθμισης συστήματος</a>).</li> <li>2. Μεταβείτε στην επιλογή <b>Onboard Audio Controller</b> (Ενσωματωμένος ελεγκτής ήχου) και, στη συνέχεια, αλλάξτε τη ρύθμιση, σε <b>Disabled</b> (Απενεργοποιημένη).</li> <li>3. Συνδέστε τις εξωτερικές συσκευές ήχου στις θύρες της κάρτας ήχου.</li> </ol>	<ol style="list-style-type: none"> <li>1. Ανοίξτε το πρόγραμμα ρύθμισης συστήματος (ανατρέξτε στην ενότητα <a href="#">Είσοδος στο πρόγραμμα ρύθμισης συστήματος</a>).</li> <li>2. Μεταβείτε στην επιλογή <b>Onboard Audio Controller</b> (Ενσωματωμένος ελεγκτής ήχου) και, στη συνέχεια, αλλάξτε τη ρύθμιση, σε <b>Enabled</b> (Ενεργοποιημένη).</li> <li>3. Συνδέστε τις εξωτερικές συσκευές ήχου στις θύρες στην πίσω πλευρά του υπολογιστή.</li> </ol>
<b>Κάρτα δικτύου</b>	<ol style="list-style-type: none"> <li>1. Ανοίξτε το πρόγραμμα ρύθμισης συστήματος (ανατρέξτε στην ενότητα <a href="#">Είσοδος στο πρόγραμμα ρύθμισης συστήματος</a>).</li> <li>2. Μεταβείτε στην επιλογή <b>Onboard LAN Controller</b> (Ενσωματωμένος ελεγκτής LAN) και, στη συνέχεια, αλλάξτε τη ρύθμιση, σε <b>Disabled</b> (Απενεργοποιημένη).</li> <li>3. Συνδέστε το καλώδιο</li> </ol>	<ol style="list-style-type: none"> <li>1. Ανοίξτε το πρόγραμμα ρύθμισης συστήματος (ανατρέξτε στην ενότητα <a href="#">Είσοδος στο πρόγραμμα ρύθμισης συστήματος</a>).</li> <li>2. Μεταβείτε στην επιλογή <b>Onboard LAN Controller</b> (Ενσωματωμένος ελεγκτής LAN) και, στη συνέχεια, αλλάξτε τη ρύθμιση, σε <b>Enabled</b> (Ενεργοποιημένη).</li> <li>3. Συνδέστε το καλώδιο</li> </ol>



	δικτύου στη θύρα της κάρτας δικτύου.	δικτύου στον ενσωματωμένη θύρα δικτύου.
--	--------------------------------------	---

---

[Επιστροφή στη σελίδα περιεχομένων](#)

## Μπαταρία

Εγχειρίδιο σέρβις του Dell™ Inspiron™ 535/537/545/546

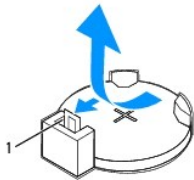
- [Αφαίρεση της μπαταρίας](#)
- [Αντικατάσταση της μπαταρίας](#)

- ⚠ **ΕΙΔΟΠΟΙΗΣΗ:** Πριν από κάθε εργασία στο εσωτερικό του υπολογιστή σας, διαβάζετε τις οδηγίες για την ασφάλεια που στάλθηκαν μαζί με τον υπολογιστή σας. Για πρόσθετες πληροφορίες σχετικά με τις βέλτιστες πρακτικές ασφαλείας, ανατρέξτε στην Αρχική σελίδα περί συμμόρφωσης με κανονισμούς (Regulatory Compliance Homepage), στη διεύθυνση [www.dell.com/regulatory\\_compliance](http://www.dell.com/regulatory_compliance).
- ⚠ **ΕΙΔΟΠΟΙΗΣΗ:** Μια καινούργια μπαταρία που δεν έχει εγκατασταθεί σωστά είναι πιθανό να εκραγεί. Αντικαταστήστε την μπαταρία μόνο με τον ίδιο ή αντίστοιχο τύπο μπαταρίας που συνιστάται από τον κατασκευαστή. Απορρίψτε τις χρησιμοποιημένες μπαταρίες σύμφωνα με τις οδηγίες του κατασκευαστή.
- ⚠ **ΕΙΔΟΠΟΙΗΣΗ:** Για να αποφύγετε τον κίνδυνο ηλεκτροπληξίας, αποσυνδέετε πάντοτε τον υπολογιστή σας από την ηλεκτρική πρίζα προτού αφαιρέσετε το κάλυμμα.
- ⚠ **ΕΙΔΟΠΟΙΗΣΗ:** Μην θέτετε σε λειτουργία τον εξοπλισμό σας αν κάποιο κάλυμμα (όπως π.χ. τα καλύμματα υπολογιστών, οι προσόψεις, οι τάπες, τα ενθέματα μπροσπινού τμήματος πλαισίου, κλπ.) δεν είναι στη θέση του.

## Αφαίρεση της μπαταρίας

1. Καταγράψτε όλες τις εθόνες στο πρόγραμμα ρύθμισης του συστήματος (ανατρέξτε στην ενότητα [Πρόγραμμα ρύθμισης συστήματος](#)) ώστε να μπορείτε να επαναφέρετε τις σωστές ρυθμίσεις μετά την εγκατάσταση της νέας μπαταρίας.
2. Ακολουθήστε τις διαδικασίες που αναφέρει η ενότητα [Προτού ξεκινήσετε](#).
3. Αφαιρέστε το κάλυμμα του υπολογιστή (ανατρέξτε στην ενότητα [Αφαίρεση του καλύμματος του υπολογιστή](#)).
4. Εντοπίστε την υποδοχή για την μπαταρία (ανατρέξτε στην ενότητα [Εξαρτήματα κάρτας συστήματος](#)).

- ⚠ **ΠΡΟΣΟΧΗ:** Αν ανασηκώσετε την μπαταρία από την υποδοχή της με ένα αμβλύ αντικείμενο, προσέξτε να μην αγγίξετε την κάρτα συστήματος με το αντικείμενο. Βεβαιωθείτε ότι έχετε τοποθετήσει το αντικείμενο μεταξύ της μπαταρίας και της υποδοχής πριν προσπαθήσετε να την ανασηκώσετε. Διαφορετικά, μπορεί να καταστρέψετε την κάρτα συστήματος, ανασηκώνοντας την υποδοχή ή σπάζοντας τα ίχνη του κυκλώματος πάνω στην κάρτα συστήματος.

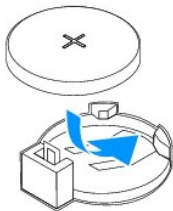


1 μοχλός απελευθέρωσης μπαταρίας

5. Πιέστε το μοχλό απελευθέρωσης μπαταρίας για να αφαιρέσετε την μπαταρία.

## Αντικατάσταση της μπαταρίας

1. Τοποθετήστε την καινούργια μπαταρία στην υποδοχή με την πλευρά "+" στραμμένη προς τα επάνω και έπειτα ασφαλίστε την μπαταρία στη θέση της.



2. Επανατοποθετήστε το κάλυμμα του υπολογιστή (ανατρέξτε στην ενότητα [Επανατοποθέτηση του καλύμματος του υπολογιστή](#)).
3. Συνδέστε τον υπολογιστή και τις συσκευές σας στην πρίζα και ενεργοποιήστε τα.

4. Ανοίξτε το πρόγραμμα ρύθμισης συστήματος (ανατρέξτε στην ενότητα [Είσοδος στο πρόγραμμα ρύθμισης συστήματος](#)) και επαναφέρετε τις ρυθμίσεις που καταγράψατε στο [βήμα 1](#).

---

[Επιστροφή στη σελίδα περιεχομένων](#)

## Κάλυμμα του υπολογιστή

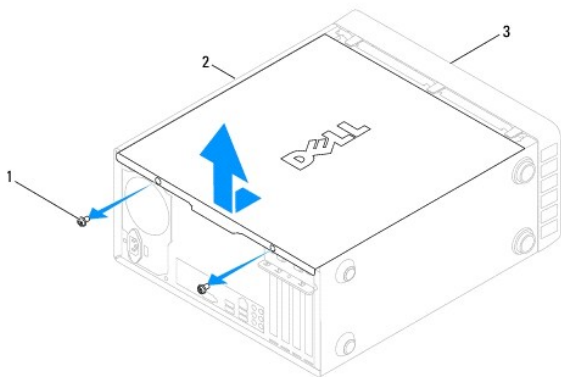
Εγχειρίδιο σέρβις του Dell™ Inspiron™ 535/537/545/546

- [Αφαίρεση του καλύμματος του υπολογιστή](#)
- [Επανατοποθέτηση του καλύμματος του υπολογιστή](#)

- ⚠ **ΕΙΔΟΠΟΙΗΣΗ:** Πριν από κάθε εργασία στο εσωτερικό του υπολογιστή σας, διαβάζετε τις οδηγίες για την ασφάλεια που στάλθηκαν μαζί με τον υπολογιστή σας. Για πρόσθετες πληροφορίες σχετικά με τις βέλτιστες πρακτικές ασφαλείας, επισκεφθείτε την Αρχική σελίδα περι συμμόρφωσης με κανονισμούς (Regulatory Compliance Homepage), στη διεύθυνση [www.dell.com/regulatory\\_compliance](http://www.dell.com/regulatory_compliance).
- ⚠ **ΕΙΔΟΠΟΙΗΣΗ:** Για να αποφύγετε τον κίνδυνο ηλεκτροπληξίας, αποσυνδέετε πάντοτε τον υπολογιστή σας από την ηλεκτρική πρίζα προτού αφαιρέσετε το κάλυμμα.
- ⚠ **ΕΙΔΟΠΟΙΗΣΗ:** Μην θέτετε σε λειτουργία τον εξοπλισμό σας αν κάποιο κάλυμμα (όπως π.χ. τα καλύμματα υπολογιστών, οι προσόψεις, οι τάπες, τα ενθέματα μπροστινού τμήματος πλαισίου, κλπ.) δεν είναι στη θέση του.
- ⚠ **ΠΡΟΣΟΧΗ:** Βεβαιωθείτε ότι υπάρχει επαρκής χώρος για την υποστήριξη του συστήματος έχοντας αφαιρέσει το κάλυμμα-τουλάχιστον 30 εκ. του χώρου επιφάνειας εργασίας.

## Αφαίρεση του καλύμματος του υπολογιστή

1. Ακολουθήστε τις διαδικασίες που αναφέρει η ενότητα [Προτού ξεκινήσετε](#).
2. Τοποθετήστε τον υπολογιστή σας στο πλάι, με το κάλυμά του στραμμένο προς τα επάνω.
3. Αφαιρέστε τις δύο βίδες που συγκρατούν το κάλυμμα, χρησιμοποιώντας ένα κατσαβίδι.

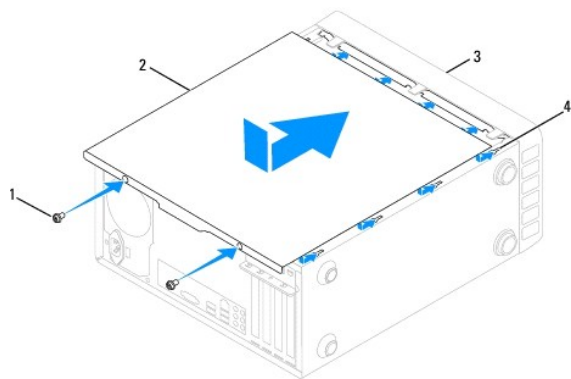


1	βίδες (2)	2	κάλυμμα υπολογιστή	3	μπροστινή πλευρά υπολογιστή
---	-----------	---	--------------------	---	-----------------------------

4. Απελευθερώστε το κάλυμμα του υπολογιστή τραβώντας το από την μπροστινή πλευρά του υπολογιστή και σηκώνοντάς το προς τα επάνω.
5. Βάλτε το κάλυμμα στην άκρη, σε ασφαλή θέση.

## Επανατοποθέτηση του καλύμματος του υπολογιστή

1. Βεβαιωθείτε ότι όλα τα καλώδια είναι συνδεδεμένα και τυλίξτε τα, ώστε να μην εμποδίζουν.
2. Βεβαιωθείτε ότι δεν έχουν αφαιρεθεί στο εσωτερικό του υπολογιστή εργαλεία ή εξαρτήματα που δεν χρειάζονται.
3. Ευθυγραμμίστε τις γλωττίδες στο κάτω μέρος του καλύμματος υπολογιστή με τις υποδοχές που βρίσκονται στην άκρη του υπολογιστή.
4. Πιέστε το κάλυμμα του υπολογιστή προς τα κάτω και σύρετέ το προς την πρόσοψη του υπολογιστή έως ότου ακούσετε έναν ήχο κλικ ή αντιληφθείτε ότι το κάλυμμα υπολογιστή έχει ασφαλίσει στη θέση του.
5. Βεβαιωθείτε ότι το κάλυμμα έχει τοποθετηθεί σωστά.
6. Επανατοποθετήστε τις δύο βίδες που στερεώνουν το κάλυμμα του υπολογιστή με ένα κατσαβίδι.



1	βίδες (2)	2	κάλυμμα υπολογιστή
3	μπροστινό μέρος του υπολογιστή	4	υποδοχή

7. Τοποθετήστε τον υπολογιστή σε όρθια θέση.

**ΠΡΟΣΟΧΗ:** Βεβαιωθείτε ότι δεν είναι φραγμένη κάποια από τις θυρίδες αερισμού. Η απόφραξη τους θα μπορούσε να προκαλέσει σοβαρά προβλήματα θερμοκρασίας.

---

[Επιστροφή στη σελίδα περιεχομένων](#)

## Επεξεργαστής

Εγχειρίδιο σέρβις του Dell™ Inspiron™ 535/537/545/546

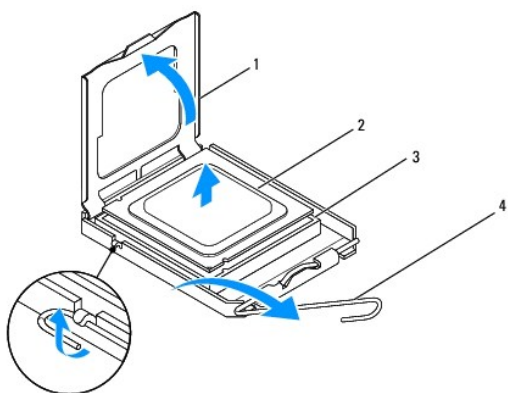
- [Αφαίρεση του επεξεργαστή](#)
- [Αντικατάσταση του επεξεργαστή](#)

- ⚠ **ΕΙΔΟΠΟΙΗΣΗ:** Πριν από κάθε εργασία στο εσωτερικό του υπολογιστή σας, διαβάζετε τις οδηγίες για την ασφάλεια που στάλθηκαν μαζί με τον υπολογιστή σας. Για πρόσθετες πληροφορίες σχετικά με τις βέλτιστες πρακτικές ασφαλείας, ανατρέξτε στην Αρχική σελίδα περί συμμόρφωσης με κανονισμούς (Regulatory Compliance Homepage) στη διεύθυνση [www.dell.com/regulatory\\_compliance](http://www.dell.com/regulatory_compliance).
- ⚠ **ΕΙΔΟΠΟΙΗΣΗ:** Για να αποφύγετε τον κίνδυνο ηλεκτροπληξίας, αποσυνδέετε πάντοτε τον υπολογιστή σας από την ηλεκτρική πρίζα προτού αφαιρέσετε το κάλυμμα.
- ⚠ **ΕΙΔΟΠΟΙΗΣΗ:** Μην θέτετε σε λειτουργία τον εξοπλισμό σας αν κάποιο κάλυμμα (όπως π.χ. τα καλύμματα υπολογιστών, οι προσόψεις, οι τάπες, τα ενθέματα μπροστινού τμήματος πλαισίου, κλπ.) δεν είναι στη θέση του.
- ⚠ **ΠΡΟΣΟΧΗ:** Μην εκτελέσετε τα παρακάτω βήματα αν δεν είστε εξοικειωμένοι με την αφαίρεση και αντικατάσταση υλικού. Η εσφαλμένη εκτέλεση των βημάτων αυτών μπορεί να προκαλέσει βλάβη στην κάρτα του συστήματός σας. Για τεχνική υποστήριξη, ανατρέξτε στον Οδηγό ρύθμισης.

## Αφαίρεση του επεξεργαστή

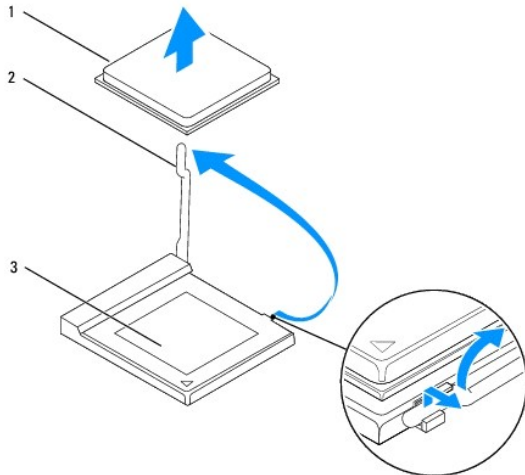
1. Ακολουθήστε τις διαδικασίες που αναφέρει η ενότητα [Προτού Ξεκινήσετε](#).
  2. Αφαιρέστε το κάλυμμα του υπολογιστή (ανατρέξτε στην ενότητα [Αφαίρεση του καλύμματος του υπολογιστή](#)).
  - ⚠ **ΠΡΟΣΟΧΗ:** Παρότι το κάλυμμά της είναι πλαστικό, η ψήκτρα είναι πιθανό να είναι ιδιαίτερα θερμή στη διάρκεια της κανονικής λειτουργίας. Φροντίστε να αφήσετε να περάσει αρκετός χρόνος ώστε να κρυώσει προτού την ακουμπήσετε.
  3. Αφαιρέστε τη διάταξη του ανεμιστήρα επεξεργαστή και της ψήκτρας από τον υπολογιστή (ανατρέξτε στην ενότητα [Αντικατάσταση του ανεμιστήρα επεξεργαστή και της ψήκτρας](#)).
- 📌 **ΣΗΜΕΙΩΣΗ:** Εκτός κι αν απαιτείται καινούρια ψήκτρα για το νέο επεξεργαστή, τοποθετήστε ξανά την αρχική ψήκτρα αφού εγκαταστήσετε τον επεξεργαστή.
4. Πιέστε το μοχλό απελευθέρωσης προς τα κάτω και σπρώξτε τον προς τα έξω για να τον απελευθερώσετε από τη γλωττίδα που τον συγκρατεί.
  5. Ανοίξτε το κάλυμμα του επεξεργαστή, αν υπάρχει.

Inspiron™ 535/537/545



1	κάλυμμα επεξεργαστή	2	επεξεργαστής
3	υποδοχή	4	μοχλός απελευθέρωσης

Inspiron 546



1	επεξεργαστής	2	μοχλός απελευθέρωσης
3	υποδοχή		

⚠ **ΠΡΟΣΟΧΗ:** Κατά την αφαίρεση του επεξεργαστή, μην ακουμπάτε τις ακίδες στο εσωτερικό της υποδοχής και προσέξτε να μην πέσουν τυχόν αντικείμενα πάνω στις ακίδες της υποδοχής.

6. Ανασηκώστε προσεκτικά τον επεξεργαστή για να τον αφαιρέσετε από την υποδοχή.

Αφήστε το μοχλό απελευθέρωσης εκτεταμένο στη θέση απελευθέρωσης για να είναι έτοιμος για την τοποθέτηση του νέου επεξεργαστή.

## Αντικατάσταση του επεξεργαστή

⚠ **ΠΡΟΣΟΧΗ:** Γειωθείτε αγγίζοντας μια άβαφη μεταλλική επιφάνεια στην πίσω πλευρά του υπολογιστή.

⚠ **ΠΡΟΣΟΧΗ:** Κατά την αντικατάσταση του επεξεργαστή, μην ακουμπάτε τις ακίδες στο εσωτερικό της υποδοχής και προσέξτε να μην πέσουν τυχόν αντικείμενα πάνω στις ακίδες της υποδοχής.

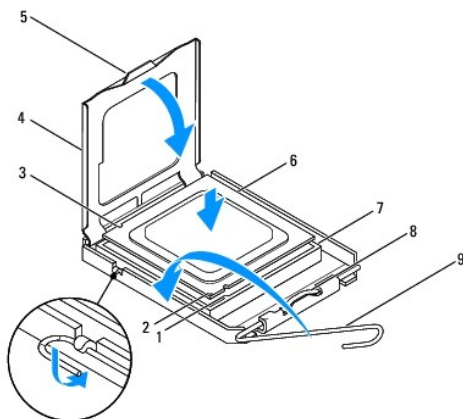
1. Ακολουθήστε τις διαδικασίες που αναφέρει η ενότητα [Προτού Ξεκινήσετε](#).

2. Ανοίξτε τη συσκευασία του καινούργιου επεξεργαστή, προσέχοντας να μην αγγίξετε το κάτω μέρος του επεξεργαστή.

⚠ **ΠΡΟΣΟΧΗ:** Πρέπει να τοποθετήσετε σωστά τον επεξεργαστή στην υποδοχή για να αποφύγετε το ενδεχόμενο πρόκλησης μόνιμης ζημιάς στον επεξεργαστή και στον υπολογιστή όταν τον θέσετε σε λειτουργία.

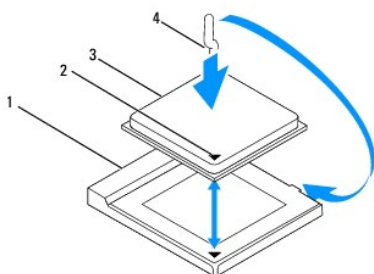
3. Αν ο μοχλός απελευθέρωσης στην υποδοχή δεν βρίσκεται σε πλήρη έκταση, μετακινήστε τον σε αυτή τη θέση.

Inspiron 535/537/545



1	εμπρός εγκοπή ευθυγράμμισης	2	δείκτης ακίδας-1 επεξεργαστή	3	πίσω εγκοπή ευθυγράμμισης
4	κάλυμμα επεξεργαστή	5	κεντρική ασφάλεια καλύμματος	6	επεξεργαστής
7	υποδοχή	8	γλωττίδα	9	μοχλός απελευθέρωσης

#### Inspiron 546



1	υποδοχή	2	δείκτης ακίδας-1 επεξεργαστή
3	επεξεργαστής	4	μοχλός απελευθέρωσης

4. Για τους Inspiron 535/537/545, προσατολίστε τις εμπρός και πίσω εγκοπές ευθυγράμμισης στον επεξεργαστή με τις εμπρός και πίσω εγκοπές ευθυγράμμισης στην υποδοχή.
5. Ευθυγραμμίστε τις γωνίες της ακίδας-1 του επεξεργαστή και της υποδοχής.

**⚠ ΠΡΟΣΟΧΗ:** Για να μην προκληθεί βλάβη, βεβαιωθείτε ότι ο επεξεργαστής είναι κατάλληλα ευθυγραμμισμένος με την υποδοχή και μην τον πιέζετε υπερβολικά δυνατά κατά την εγκατάστασή του.

6. Τοποθετήστε προσεκτικά τον επεξεργαστή στην υποδοχή και βεβαιωθείτε ότι βρίσκεται στη σωστή θέση.
7. Αφού ο επεξεργαστής εφαρμόσει καλά στην υποδοχή, κλείστε το κάλυμμα του επεξεργαστή, αν υπάρχει.  
Βεβαιωθείτε ότι η γλωττίδα στο κάλυμμα του επεξεργαστή βρίσκεται κάτω από την κεντρική ασφάλεια του καλύμματος στην υποδοχή.
8. Γυρίστε το μοχλό απελευθέρωσης της υποδοχής προς την υποδοχή και ασφαλίστε τον στη θέση του για να στερεώσετε τον επεξεργαστή.
9. Καθαρίστε τη θερμοαγώγιμη πάστα από το κάτω μέρος της ψήκτρας.

**⚠ ΠΡΟΣΟΧΗ:** Φροντίστε να τοποθετήσετε καινούρια θερμοαγώγιμη πάστα. Η καινούρια θερμοαγώγιμη πάστα είναι ζωτικής σημασίας για τη διασφάλιση επαρκούς θερμικής μόνωσης, η οποία αποτελεί προϋπόθεση για τη βέλτιστη λειτουργία του επεξεργαστή.

10. Απλώστε την καινούρια θερμοαγώγιμη πάστα στο επάνω μέρος του επεξεργαστή.
11. Τοποθετήστε τη διάταξη του ανεμιστήρα επεξεργαστή/ψήκτρας (ανατρέξτε στην ενότητα [Αντικατάσταση της διάταξης του ανεμιστήρα επεξεργαστή και της ψήκτρας](#)).

**⚠ ΠΡΟΣΟΧΗ:** Βεβαιωθείτε ότι η διάταξη του ανεμιστήρα επεξεργαστή/ψήκτρας έχει τοποθετηθεί και στερεωθεί σωστά.

12. Επανατοποθετήστε το κάλυμμα του υπολογιστή (ανατρέξτε στην ενότητα [Επανατοποθέτηση του καλύμματος του υπολογιστή](#)).

[Επιστροφή στη σελίδα περιεχομένων](#)



## Μονάδες δίσκων

Εγχειρίδιο σέρβις του Dell™ Inspiron™ 535/537/545/546

- [Αφαίρεση μονάδας σκληρού δίσκου](#)
- [Αντικατάσταση μονάδας σκληρού δίσκου](#)
- [Αφαίρεση συσκευής ανάνηψης καρτών μέσω](#)
- [Αντικατάσταση συσκευής ανάνηψης καρτών μέσω](#)
- [Αφαίρεση μονάδας οπτικού δίσκου](#)
- [Αντικατάσταση μονάδας οπτικού δίσκου](#)

**⚠ ΕΙΔΟΠΟΙΗΣΗ:** Πριν από κάθε εργασία στο εσωτερικό του υπολογιστή σας, διαβάζετε τις οδηγίες για την ασφάλεια που στάλθηκαν μαζί με τον υπολογιστή σας. Για πρόσθετες πληροφορίες σχετικά με τις βέλτιστες πρακτικές ασφαλείας, ανατρέξτε στην Αρχική σελίδα περι συμμόρφωσης με κανονισμούς (Regulatory Compliance Homepage) στη διεύθυνση [www.dell.com/regulatory\\_compliance](http://www.dell.com/regulatory_compliance).

**⚠ ΕΙΔΟΠΟΙΗΣΗ:** Για να αποφύγετε τον κίνδυνο ηλεκτροπληξίας, αποσυνδέετε πάντοτε τον υπολογιστή σας από την ηλεκτρική πρίζα προτού αφαιρέσετε το κάλυμμα.

**⚠ ΕΙΔΟΠΟΙΗΣΗ:** Μην θέτετε σε λειτουργία τον εξοπλισμό σας αν κάποιο κάλυμμα (όπως π.χ. τα καλύμματα υπολογιστών, οι προσόψεις, οι τάπες, τα ενθέματα μπροστινού τμήματος πλαισίου, κλπ.) δεν είναι στη θέση του.

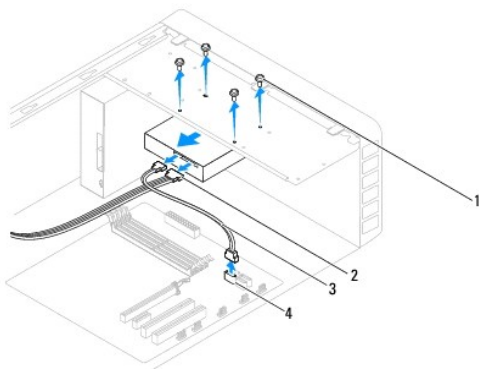
## Αφαίρεση μονάδας σκληρού δίσκου

**⚠ ΠΡΟΣΟΧΗ:** Εάν πρόκειται να αντικαταστήσετε μια μονάδα σκληρού δίσκου που περιέχει δεδομένα τα οποία θέλετε να κρατήσετε, δημιουργήστε αντίγραφα ασφαλείας των αρχείων σας πριν ξεκινήσετε τη διαδικασία αυτή.

1. Ακολουθήστε τις διαδικασίες που αναφέρει η ενότητα [Προτού Ξεκινήσετε](#).
2. Αφαιρέστε το κάλυμμα του υπολογιστή (ανατρέξτε στην ενότητα [Αφαίρεση του καλύμματος του υπολογιστή](#)).
3. Αποσυνδέστε τα καλώδια τροφοδοσίας ρεύματος και δεδομένων από τη μονάδα σκληρού δίσκου.

**🔍 ΣΗΜΕΙΩΣΗ:** Αν δεν επαναποθετήσετε τη μονάδα σκληρού δίσκου αυτήν τη στιγμή, αποσυνδέστε το άλλο άκρο του καλωδίου δεδομένων από την κάρτα συστήματος και αφήστε το στην άκρη. Μπορείτε να χρησιμοποιήσετε το καλώδιο δεδομένων για να εγκαταστήσετε μονάδα σκληρού δίσκου στο μέλλον.

**🔍 ΣΗΜΕΙΩΣΗ:** Η θέση και ο αριθμός των θυρών SATA ενδέχεται να διαφέρει ανάλογα με το μοντέλο του υπολογιστή σας. Για περισσότερες πληροφορίες, ανατρέξτε στην ενότητα [Εξαρτήματα κάρτας συστήματος](#).



1	βίδες (4)	2	καλώδιο τροφοδοσίας
3	καλώδιο δεδομένων	4	Θύρα SATA (στην κάρτα συστήματος)

**⚠ ΠΡΟΣΟΧΗ:** Φροντίστε να μην χαράξετε τις οπές των βίδων με το κατασβίδι, επειδή σε αυτό το σημείο βρίσκεται εκτεθειμένη η διάταξη της πλακέτας κυκλωμάτων της μονάδας σκληρού δίσκου.

4. Αφαιρέστε τις τέσσερις βίδες που συγκρατούν τη μονάδα σκληρού δίσκου.
5. Σύρετε τη μονάδα έξω προς το πίσω μέρος του υπολογιστή.
6. Αν η αφαίρεση της μονάδας δίσκου αλλάζει τη διαμόρφωση της μονάδας δίσκου, βεβαιωθείτε ότι οι αντίστοιχες αλλαγές θα υπάρχουν και στο πρόγραμμα ρύθμισης συστήματος (ανατρέξτε στην ενότητα [Πρόγραμμα ρύθμισης συστήματος](#)).
7. Επαναποθετήστε το κάλυμμα του υπολογιστή (ανατρέξτε στην ενότητα [Επανατοποθέτηση του καλύμματος του υπολογιστή](#)).

8. Συνδέστε τον υπολογιστή και τις άλλες συσκευές στην πρίζα.

---

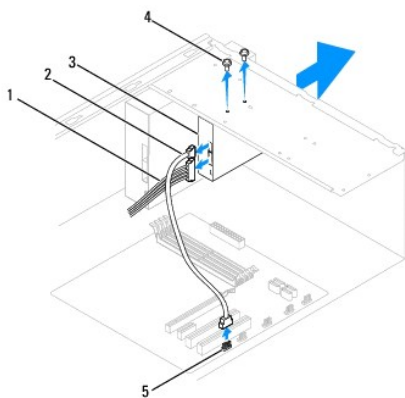
## Αντικατάσταση μονάδας σκληρού δίσκου

1. Ακολουθήστε τις διαδικασίες που αναφέρει η ενότητα [Προτού Ξεκινήσετε](#).
2. Αφαιρέστε το κάλυμμα του υπολογιστή (ανατρέξτε στην ενότητα [Αφαίρεση του καλύμματος του υπολογιστή](#)).
3. Ανατρέξτε στην τεκμηρίωση της μονάδας δίσκου για να βεβαιωθείτε ότι η διαμόρφωσή της είναι κατάλληλη για τον υπολογιστή σας.
4. Σύρετε τη μονάδα σκληρού δίσκου μέσα στο φατνίο της.
5. Ευθυγραμμίστε και επανατοποθετήστε τις τέσσερις βίδες που συγκρατούν τη μονάδα σκληρού δίσκου στο φατνίο της.
6. Συνδέστε τα καλώδια τροφοδοσίας και δεδομένων στη μονάδα σκληρού δίσκου.
7. Συνδέστε το καλώδιο δεδομένων στη θύρα της κάρτας συστήματος.
8. Ελέγξτε όλα τα καλώδια για να βεβαιωθείτε ότι οι συνδέσεις είναι σωστές και ότι η έδραση είναι σταθερή.
9. Επανατοποθετήστε το κάλυμμα του υπολογιστή (ανατρέξτε στην ενότητα [Επανατοποθέτηση του καλύμματος του υπολογιστή](#)).
10. Συνδέστε τον υπολογιστή και τις συσκευές σας στην πρίζα και ενεργοποιήστε τα.
11. Ανατρέξτε στην τεκμηρίωση που συνοδεύει τη μονάδα δίσκου, για πληροφορίες σχετικά με την εγκατάσταση τυχόν λογισμικού που απαιτείται για τη λειτουργία της μονάδας δίσκου.
12. Ελέγξτε το πρόγραμμα ρύθμισης συστήματος για αλλαγές στη διαμόρφωση της μονάδας δίσκου (ανατρέξτε στην ενότητα [Είσοδος στο πρόγραμμα ρύθμισης συστήματος](#)).

---



## Αφαίρεση συσκευής ανάγνωσης καρτών μέσω

1. Ακολουθήστε τις διαδικασίες που αναφέρει η ενότητα [Προτού Ξεκινήσετε](#).
2. Αφαιρέστε το κάλυμμα του υπολογιστή (ανατρέξτε στην ενότητα [Αφαίρεση του καλύμματος του υπολογιστή](#)).
3. Αφαιρέστε την πρόσοψη (ανατρέξτε στην ενότητα [Αφαίρεση της πρόσοψης](#)).



1	καλώδιο τροφοδοσίας	2	καλώδιο USB FlexBay	3	συσκευή ανάγνωσης καρτών μέσω (δεν υπάρχει σε όλους τους υπολογιστές)
4	ειδικές βίδες (2)	5	Θύρα USB (στην κάρτα συστήματος)		

4. Αποσυνδέστε το καλώδιο USB FlexBay και το καλώδιο τροφοδοσίας από το πίσω μέρος της συσκευής ανάγνωσης καρτών μέσω.

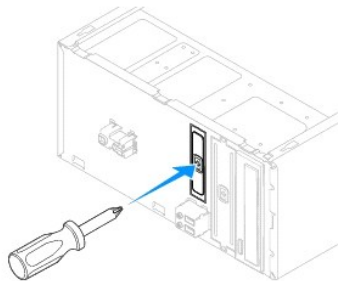
-  **ΣΗΜΕΙΩΣΗ:** Αν δεν επανατοποθετήσετε τη συσκευή ανάγνωσης καρτών μέσω αυτήν τη στιγμή, αποσυνδέστε το άλλο άκρο του καλωδίου USB FlexBay από την κάρτα συστήματος και αφήστε το στην άκρη. Μπορείτε να χρησιμοποιήσετε το καλώδιο USB FlexBay για να τοποθετήσετε μια συσκευή ανάγνωσης καρτών μέσω στο μέλλον.
-  **ΣΗΜΕΙΩΣΗ:** Η θέση της εσωτερικής θύρας USB μπορεί να διαφέρει ανάλογα με το μοντέλο του υπολογιστή. Για περισσότερες πληροφορίες, ανατρέξτε στην ενότητα [Εξαρτήματα κάρτας συστήματος](#).


5. Αφαιρέστε τις δύο βίδες που συγκρατούν τη συσκευή ανάγνωσης καρτών μέσω.
6. Βγάλτε σωστά τη συσκευή ανάγνωσης καρτών μέσω από την μπροστινή πλευρά του υπολογιστή.
7. Επανατοποθετήστε την πρόσοψη (ανατρέξτε στην ενότητα [Επανατοποθέτηση της πρόσοψης](#)).
8. Επανατοποθετήστε το κάλυμμα του υπολογιστή (ανατρέξτε στην ενότητα [Επανατοποθέτηση του καλύμματος του υπολογιστή](#)).
9. Συνδέστε τον υπολογιστή και τις συσκευές σας στην πρίζα και ενεργοποιήστε τα.

---

## Αντικατάσταση συσκευής ανάγνωσης καρτών μέσω

1. Ακολουθήστε τις διαδικασίες που αναφέρει η ενότητα [Προτού ξεκινήσετε](#).
2. Αφαιρέστε το κάλυμμα του υπολογιστή (ανατρέξτε στην ενότητα [Αφαίρεση του καλύμματος του υπολογιστή](#)).
3. Αφαιρέστε την πρόσοψη (ανατρέξτε στην ενότητα [Αφαίρεση της πρόσοψης](#)).
4. Αν πρόκειται για εγκατάσταση καινούριας συσκευής ανάγνωσης καρτών μέσω, αφαιρέστε την αποσπώμενη μεταλλική πλακέτα. Ευθυγραμμίστε τη μύτη ενός σταυροκατσάβιδου με την υποδοχή της αποσπώμενης μεταλλικής πλακέτας και περιστρέψτε το κατσαβίδι προς τα έξω για να σπάσετε και να αφαιρέσετε τη μεταλλική πλακέτα.



5. Σπρώξτε προσεκτικά τη συσκευή ανάγνωσης καρτών μέσω στη θέση της στην υποδοχή FlexBay.
6. Ευθυγραμμίστε τις οπές βιδών στη συσκευή ανάγνωσης καρτών μέσω με τις οπές βιδών στην υποδοχή FlexBay.
7. Επανατοποθετήστε τις δύο βίδες που συγκρατούν τη συσκευή ανάγνωσης καρτών μέσω στην υποδοχή FlexBay.
-  **ΣΗΜΕΙΩΣΗ:** Φροντίστε η τοποθέτηση της συσκευής ανάγνωσης καρτών μέσω να γίνει προτού συνδεθεί το καλώδιο USB FlexBay.
8. Συνδέστε το καλώδιο USB FlexBay και το καλώδιο τροφοδοσίας στο πίσω μέρος της συσκευής ανάγνωσης καρτών μέσω.
9. Συνδέστε το καλώδιο USB FlexBay στην εσωτερική θύρα USB της κάρτας συστήματος (ανατρέξτε στην ενότητα [Εξαρτήματα κάρτας συστήματος](#)).
10. Επανατοποθετήστε την πρόσοψη (ανατρέξτε στην ενότητα [Επανατοποθέτηση της πρόσοψης](#)).
11. Επανατοποθετήστε το κάλυμμα του υπολογιστή (ανατρέξτε στην ενότητα [Επανατοποθέτηση του καλύμματος του υπολογιστή](#)).
12. Συνδέστε τον υπολογιστή και τις συσκευές σας στην πρίζα και ενεργοποιήστε τα.

---

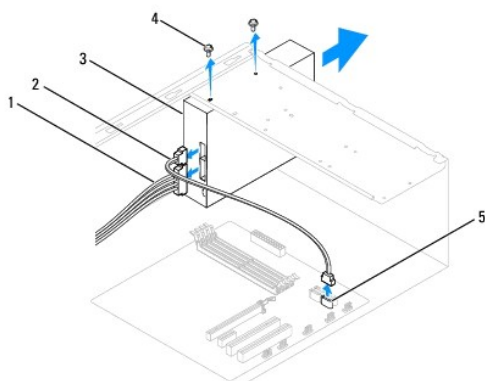
## Αφαίρεση μονάδας οπτικού δίσκου

1. Ακολουθήστε τις διαδικασίες που αναφέρει η ενότητα [Προτού ξεκινήσετε](#).

2. Αφαιρέστε το κάλυμμα του υπολογιστή (ανατρέξτε στην ενότητα [Αφαίρεση του καλύμματος του υπολογιστή](#)).
3. Αφαιρέστε την πρόσοψη (ανατρέξτε στην ενότητα [Αφαίρεση της πρόσοψης](#)).
4. Αποσυνδέστε το καλώδιο τροφοδοσίας και το καλώδιο δεδομένων από το πίσω μέρος της μονάδας οπτικού δίσκου.

**ΣΗΜΕΙΩΣΗ:** Αν δεν επανατοποθετήσετε τη μονάδα οπτικού δίσκου αυτήν τη στιγμή, αποσυνδέστε το άλλο άκρο του καλωδίου δεδομένων από την κάρτα συστήματος και αφήστε το στην άκρη. Μπορείτε να χρησιμοποιήσετε το καλώδιο δεδομένων για να εγκαταστήσετε μια μονάδα οπτικού δίσκου στο μέλλον.

**ΣΗΜΕΙΩΣΗ:** Η θέση και ο αριθμός των θυρών SATA ενδέχεται να διαφέρει ανάλογα με το μοντέλο του υπολογιστή σας. Για περισσότερες πληροφορίες, ανατρέξτε στην ενότητα [Εξαρτήματα κάρτας συστήματος](#).



1	καλώδιο τροφοδοσίας	2	καλώδιο δεδομένων	3	μονάδα οπτικού δίσκου
4	ειδικές βίδες (2)	5	Θύρα SATA (στην κάρτα συστήματος)		

5. Αφαιρέστε τις δύο βίδες που συγκρατούν τη μονάδα οπτικού δίσκου.
6. Σύρετε τη μονάδα οπτικού δίσκου από την μπροστινή πλευρά του υπολογιστή.
7. Επανατοποθετήστε την πρόσοψη (ανατρέξτε στην ενότητα [Επανατοποθέτηση της πρόσοψης](#)).
8. Επανατοποθετήστε το κάλυμμα του υπολογιστή (ανατρέξτε στην ενότητα [Επανατοποθέτηση του καλύμματος του υπολογιστή](#)).
9. Συνδέστε τον υπολογιστή και τις συσκευές σας στην πρίζα και ενεργοποιήστε τα.
10. Διαμορφώστε τις μονάδες δίσκου στο πρόγραμμα ρύθμισης συστήματος (ανατρέξτε στην ενότητα [Επιλογές του προγράμματος ρύθμισης συστήματος](#)).

## Αντικατάσταση μονάδας οπτικού δίσκου

1. Ακολουθήστε τις διαδικασίες που αναφέρει η ενότητα [Προτού ξεκινήσετε](#).
2. Αφαιρέστε το κάλυμμα του υπολογιστή (ανατρέξτε στην ενότητα [Αφαίρεση του καλύμματος του υπολογιστή](#)).
3. Αφαιρέστε την πρόσοψη (ανατρέξτε στην ενότητα [Αφαίρεση της πρόσοψης](#)).
4. Σπρώξτε προσεκτικά τη μονάδα οπτικού δίσκου στη θέση της.
5. Ευθυγραμμίστε τις οπές για τις βίδες που υπάρχουν στη μονάδα οπτικού δίσκου με τις οπές για τις βίδες στο φατνίο της.
6. Επανατοποθετήστε τις δύο βίδες που συγκρατούν τη μονάδα οπτικού δίσκου στο φατνίο της.
7. Συνδέστε τα καλώδια τροφοδοσίας και δεδομένων στη μονάδα οπτικού δίσκου.
8. Επανατοποθετήστε την πρόσοψη (ανατρέξτε στην ενότητα [Επανατοποθέτηση της πρόσοψης](#)).
9. Επανατοποθετήστε το κάλυμμα του υπολογιστή (ανατρέξτε στην ενότητα [Επανατοποθέτηση του καλύμματος του υπολογιστή](#)).
10. Συνδέστε τον υπολογιστή και τις συσκευές σας στις ηλεκτρικές τους πρίζες και, στη συνέχεια, θέστε τα σε λειτουργία.

Ανατρέξτε στην τεκμηρίωση που συνόδευε τη μονάδα δίσκου, για οδηγίες σχετικά με την εγκατάσταση τυχόν λογισμικού που απαιτείται για τη λειτουργία της μονάδας δίσκου.

11. Ελέγξτε το πρόγραμμα ρύθμισης συστήματος για αλλαγές στη διαμόρφωση της μονάδας δίσκου (ανατρέξτε στην ενότητα [Είσοδος στο πρόγραμμα ρύθμισης συστήματος](#)).

---

[Επιστροφή στη σελίδα περιεχομένων](#)

[Επιστροφή στη σελίδα περιεχομένων](#)

## Ανεμιστήρες

Εγχειρίδιο σέρβις του Dell™ Inspiron™ 535/537/545/546

- [Αντικατάσταση του ανεμιστήρα επεξεργαστή και της ψήκτρας](#)
- [Αντικατάσταση της διάταξης του ανεμιστήρα επεξεργαστή και της ψήκτρας](#)
- [Αφαίρεση ανεμιστήρα πλαισίου](#)
- [Αντικατάσταση του ανεμιστήρα πλαισίου](#)

**⚠ ΕΙΔΟΠΟΙΗΣΗ:** Πριν από κάθε εργασία στο εσωτερικό του υπολογιστή σας, διαβάζετε τις οδηγίες για την ασφάλεια που στάλθηκαν μαζί με τον υπολογιστή σας. Για πρόσθετες πληροφορίες σχετικά με τις βέλτιστες πρακτικές ασφαλείας, ανατρέξτε στην Αρχική σελίδα περί συμμόρφωσης με κανονισμούς (Regulatory Compliance Homepage) στη διεύθυνση [www.dell.com/regulatory\\_compliance](http://www.dell.com/regulatory_compliance).

**⚠ ΕΙΔΟΠΟΙΗΣΗ:** Για να αποφύγετε το ενδεχόμενο ηλεκτροπληξίας, τραυματισμό λόγω της κίνησης των πτερυγίων του ανεμιστήρα ή άλλους μη αναμενόμενους τραυματισμούς, αποσυνδέετε πάντοτε τον υπολογιστή σας από την ηλεκτρική πρίζα προτού αφαιρέσετε το κάλυμμα.

**⚠ ΕΙΔΟΠΟΙΗΣΗ:** Μην θέτετε σε λειτουργία τον εξοπλισμό σας αν κάποιο κάλυμμα (όπως π.χ. τα καλύμματα υπολογιστών, οι προσόψεις, οι τάπες, τα ενθέματα μπροστινού τμήματος πλαισίου, κλπ.) δεν είναι στη θέση του.

## Αντικατάσταση του ανεμιστήρα επεξεργαστή και της ψήκτρας

**⚠ ΠΡΟΣΟΧΗ:** Ο ανεμιστήρας επεξεργαστή και η ψήκτρα αποτελούν ενιαία μονάδα. Μην προσπαθήσετε να αφαιρέσετε τον ανεμιστήρα χωριστά.

**⚠ ΠΡΟΣΟΧΗ:** Μην ακουμπήσετε τα πτερύγια του ανεμιστήρα κατά την αφαίρεση του ανεμιστήρα επεξεργαστή και της ψήκτρας. Κάτι τέτοιο θα μπορούσε να προκαλέσει βλάβη στον ανεμιστήρα.

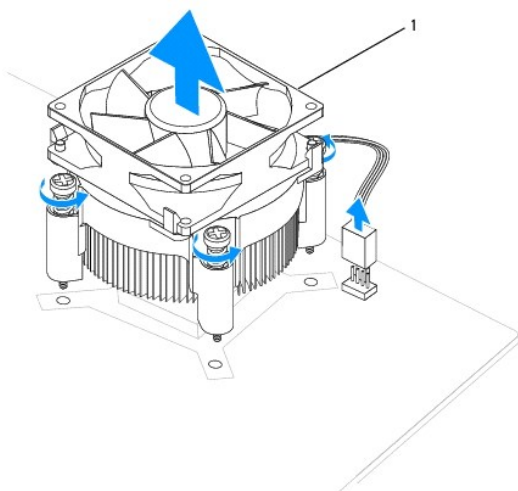
1. Ακολουθήστε τις διαδικασίες που αναφέρει η ενότητα [Προτού Ξεκινήσετε](#).
2. Αφαιρέστε το κάλυμμα του υπολογιστή (ανατρέξτε στην ενότητα [Αφαίρεση του καλύμματος του υπολογιστή](#)).
3. Αποσυνδέστε το καλώδιο της διάταξης του ανεμιστήρα επεξεργαστή και της ψήκτρας από τη θύρα ανεμιστήρα επεξεργαστή στην κάρτα συστήματος (ανατρέξτε στην ενότητα [Εξαρτήματα κάρτας συστήματος](#)).
4. Απομακρύνετε προσεκτικά όσα καλώδια περνούν πάνω από τη διάταξη του ανεμιστήρα επεξεργαστή και της ψήκτρας.

**⚠ ΠΡΟΣΟΧΗ:** Παρότι το κάλυμμα της είναι πλαστικό, η ψήκτρα είναι πιθανό να είναι ιδιαίτερα θερμή στη διάρκεια της κανονικής λειτουργίας. Φροντίστε να αφήσετε να περάσει αρκετός χρόνος ώστε να κρυώσει προτού την ακουμπήσετε.

5. Αφαίρεση του ανεμιστήρα επεξεργαστή και της ψήκτρας.

### Inspiron™ 535/537/545

- a. Χαλαρώστε τις τέσσερις βίδες στερέωσης που συγκρατούν τη διάταξη του ανεμιστήρα επεξεργαστή και της ψήκτρας και ανασηκώστε τη κάθετα προς τα επάνω.

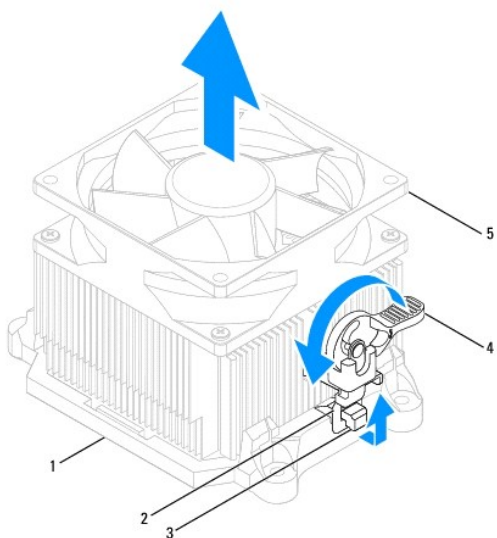


1 διάταξη ανεμιστήρα επεξεργαστή και ψήκτρας

**⚠ ΣΗΜΕΙΩΣΗ:** Η διάταξη του ανεμιστήρα επεξεργαστή και της ψήκτρας του υπολογιστή σας μπορεί να μην μοιάζει ακριβώς με αυτήν που εμφανίζεται στην παραπάνω εικόνα.

#### Inspiron 546

- Περιστρέψτε το μοχλό σύσφιξης κατά 180 μοίρες προς τα αριστερά, για να απελευθερώσετε τη λαβή σύσφιξης από την προεξοχή του στηρίγματος.
- Περιστρέψτε τη διάταξη του ανεμιστήρα επεξεργαστή και της ψήκτρας απαλά προς τα επάνω και αφαιρέστε την από τον υπολογιστή. Αφήστε κάτω τη διάταξη του ανεμιστήρα επεξεργαστή και της ψήκτρας, στηρίζοντάς τη στην επάνω πλευρά της, με τη θερμοαγώγιμη πάστα στραμμένη προς τα επάνω.



1	στήριγμα	2	λαβή σύσφιξης	3	προεξοχή στηρίγματος
4	μοχλός σύσφιξης	5	διάταξη ανεμιστήρα επεξεργαστή και ψήκτρας		

**ΣΗΜΕΙΩΣΗ:** Η διάταξη του ανεμιστήρα επεξεργαστή και της ψήκτρας του υπολογιστή σας μπορεί να μην μοιάζει ακριβώς με αυτήν που εμφανίζεται στην παραπάνω εικόνα.

## Αντικατάσταση της διάταξης του ανεμιστήρα επεξεργαστή και της ψήκτρας

**ΠΡΟΣΟΧΗ:** Όταν εγκαθιστάτε εκ νέου τον ανεμιστήρα, φροντίστε να μην συμπιέζονται τα καλώδια που βρίσκονται ανάμεσα στην κάρτα του συστήματος και τον ανεμιστήρα.

- Καθαρίστε τη θερμοαγώγιμη πάστα από το κάτω μέρος της διάταξης του ανεμιστήρα επεξεργαστή και της ψήκτρας.

**ΠΡΟΣΟΧΗ:** Φροντίστε να τοποθετήσετε καινούρια θερμοαγώγιμη πάστα. Η καινούρια θερμοαγώγιμη πάστα είναι ζωτικής σημασίας για τη διασφάλιση επαρκούς θερμικής μόνωσης, η οποία αποτελεί προϋπόθεση για τη βέλτιστη λειτουργία του επεξεργαστή.

- Απλώστε την καινούρια θερμοαγώγιμη πάστα στο επάνω μέρος του επεξεργαστή.
- Αντικατάσταση της διάταξης του ανεμιστήρα επεξεργαστή και της ψήκτρας.

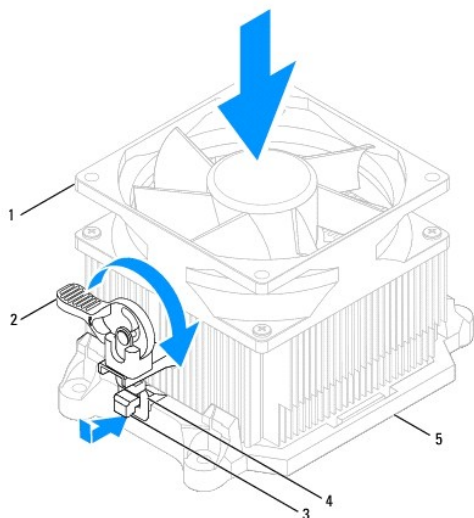
#### Inspiron 535/537/545

- Ευθυγραμμίστε τις βίδες στερέωσης στον ανεμιστήρα επεξεργαστή και την ψήκτρα με τις τέσσερις οπές βιδών στις μεταλλικές υποδοχές στην κάρτα συστήματος.
- Σφίξτε τις τέσσερις βίδες στερέωσης που συγκρατούν τη διάταξη του ανεμιστήρα επεξεργαστή και της ψήκτρας στην κάρτα συστήματος.

**ΣΗΜΕΙΩΣΗ:** Βεβαιωθείτε ότι η διάταξη του ανεμιστήρα επεξεργαστή και της ψήκτρας έχει τοποθετηθεί και στερεωθεί σωστά.

#### Inspiron 546

- Τοποθετήστε τη διάταξη του ανεμιστήρα επεξεργαστή και της ψήκτρας πίσω στο στήριγμα.
- Βεβαιωθείτε ότι οι δύο λαβές σύσφιξης είναι ευθυγραμμισμένες με τις δύο προεξοχές του στηρίγματος.
- Κρατήστε τη διάταξη του ανεμιστήρα επεξεργαστή και της ψήκτρας στη θέση της και περιστρέψτε το μοχλό σύσφιξης κατά 180 μοίρες προς τα αριστερά για να ασφαλίσετε τη διάταξη του ανεμιστήρα επεξεργαστή και της ψήκτρας.



1	διάταξη ανεμιστήρα επεξεργαστή και ψήκτρας	2	μοχλός σύσφιξης	3	προεξοχή στηρίγματος
4	λαβή σύσφιξης	5	στήριγμα		

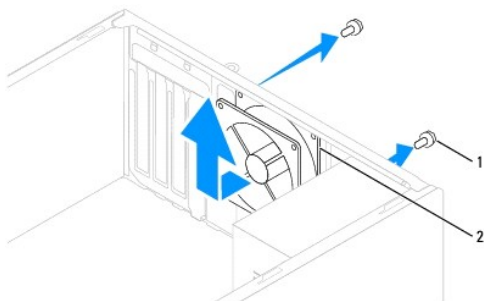
4. Συνδέστε το καλώδιο της διάταξης του ανεμιστήρα επεξεργαστή και της ψήκτρας στη θύρα ανεμιστήρα στην κάρτα του συστήματος (ανατρέξτε στην ενότητα [Εξαρτήματα κάρτας συστήματος](#)).
5. Επανατοποθετήστε το κάλυμμα του υπολογιστή (ανατρέξτε στην ενότητα [Επανατοποθέτηση του καλύμματος του υπολογιστή](#)).
6. Συνδέστε τον υπολογιστή και τις συσκευές σας σε μια ηλεκτρική πρίζα και ενεργοποιήστε τα.

## Αφαίρεση ανεμιστήρα πλαισίου

**ΠΡΟΣΟΧΗ:** Κατά την αφαίρεση του ανεμιστήρα πλαισίου, μην αγγίζετε τα πτερύγια του ανεμιστήρα. Κάτι τέτοιο θα μπορούσε να προκαλέσει βλάβη στον ανεμιστήρα.

1. Ακολουθήστε τις διαδικασίες που αναφέρει η ενότητα [Προτού Ξεκινήσετε](#).
2. Αφαιρέστε το κάλυμμα του υπολογιστή (ανατρέξτε στην ενότητα [Αφαίρεση του καλύμματος του υπολογιστή](#)).
3. Αποσυνδέστε το καλώδιο του ανεμιστήρα πλαισίου από τη θύρα του ανεμιστήρα πλαισίου στην κάρτα συστήματος (ανατρέξτε στην ενότητα [Εξαρτήματα κάρτας συστήματος](#)).
4. Αφαιρέστε τις τέσσερις βίδες που συγκρατούν τον ανεμιστήρα πλαισίου.
5. Σύρετε τον ανεμιστήρα πλαισίου προς την μπροστινή πλευρά του υπολογιστή και ανασηκώστε τον.

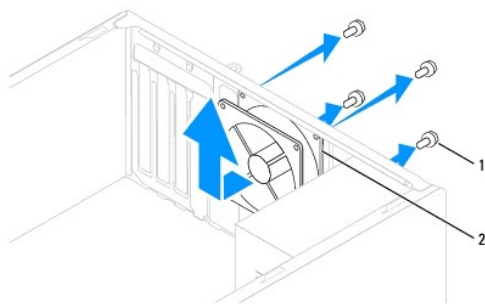
**Inspiron™ 535/537**



1	βίδες (2)	2	ανεμιστήρας πλαισίου
---	-----------	---	----------------------



Inspiron 545/546



1	βίδες (4)	2	ανεμιστήρας πλαισίου
---	-----------	---	----------------------

---

## Αντικατάσταση του ανεμιστήρα πλαισίου

1. Ακολουθήστε τις διαδικασίες που αναφέρει η ενότητα [Προτού Ξεκινήσετε](#).
2. Σύρετε τον ανεμιστήρα πλαισίου στη θέση του προς το πίσω μέρος του υπολογιστή.
3. Επανατοποθετήστε τις βίδες που συγκρατούν τον ανεμιστήρα πλαισίου.
4. Συνδέστε το καλώδιο του ανεμιστήρα πλαισίου στη θύρα του ανεμιστήρα πλαισίου στην κάρτα συστήματος (ανατρέξτε στην ενότητα [Εξαρτήματα κάρτας συστήματος](#)).
5. Επανατοποθετήστε το κάλυμμα του υπολογιστή (ανατρέξτε στην ενότητα [Επανατοποθέτηση του καλύμματος του υπολογιστή](#)).
6. Συνδέστε τον υπολογιστή και τις συσκευές σας σε μια ηλεκτρική πρίζα και ενεργοποιήστε τα.

---

[Επιστροφή στη σελίδα περιεχομένων](#)

## Μπροστινό πλαίσιο I/O

Εγχειρίδιο σέρβις του Dell™ Inspiron™ 535/537/545/546

- [Αφαίρεση του μπροστινού πλαισίου I/O](#)
- [Αντικατάσταση του μπροστινού πλαισίου I/O](#)

- ⚠ **ΕΙΔΟΠΟΙΗΣΗ:** Πριν από κάθε εργασία στο εσωτερικό του υπολογιστή σας, διαβάζετε τις οδηγίες για την ασφάλεια που στάλθηκαν μαζί με τον υπολογιστή σας. Για πρόσθετες πληροφορίες σχετικά με τις βέλτιστες πρακτικές ασφαλείας, ανατρέξτε στην Αρχική σελίδα περί συμμόρφωσης με κανονισμούς (Regulatory Compliance Homepage) στη διεύθυνση [www.dell.com/regulatory\\_compliance](http://www.dell.com/regulatory_compliance).
- ⚠ **ΕΙΔΟΠΟΙΗΣΗ:** Για να αποφύγετε τον κίνδυνο ηλεκτροπληξίας, αποσυνδέετε πάντοτε τον υπολογιστή σας από την ηλεκτρική πρίζα προτού αφαιρέσετε το κάλυμμα.
- ⚠ **ΕΙΔΟΠΟΙΗΣΗ:** Μην θέτετε σε λειτουργία τον εξοπλισμό σας αν κάποιο κάλυμμα (όπως π.χ. τα καλύμματα υπολογιστών, οι προσόψεις, οι τάπες, τα ενθέματα μπροστινού τμήματος πλαισίου, κλπ.) δεν είναι στη θέση του.

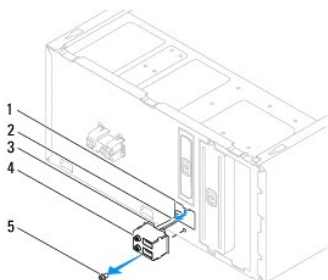
## Αφαίρεση του μπροστινού πλαισίου I/O

🔧 **ΣΗΜΕΙΩΣΗ:** Σημειώστε τη διαδρομή όλων των καλωδίων καθώς τα αφαιρείτε, για να μπορέσετε να τα τοποθετήσετε ξανά σωστά κατά την τοποθέτηση του νέου πλαισίου I/O.

1. Ακολουθήστε τις διαδικασίες που αναφέρει η ενότητα [Προτού Ξεκινήσετε](#).
2. Αφαιρέστε το κάλυμμα του υπολογιστή (ανατρέξτε στην ενότητα [Αφαίρεση του καλύμματος του υπολογιστή](#)).
3. Αφαιρέστε την πρόσοψη (ανατρέξτε στην ενότητα [Αφαίρεση της πρόσοψης](#)).

⚠ **ΠΡΟΣΟΧΗ:** Καθώς τραβάτε το πλαίσιο I/O έξω από τον υπολογιστή, να είστε ιδιαίτερα προσεκτικοί. Υπάρχει κίνδυνος να προκληθεί ζημιά στους συνδέσμους των καλωδίων και στα κλιπ στερέωσης των καλωδίων.

4. Αποσυνδέστε όλα τα καλώδια που είναι συνδεδεμένα στο πλαίσιο I/O από την κάρτα συστήματος.
5. Αφαιρέστε τη βίδα που συγκρατεί το πλαίσιο I/O στο κουτί.
6. Αφαιρέστε προσεκτικά το πλαίσιο I/O από τον υπολογιστή.



1	υποδοχή προεξοχής πλαισίου I/O	2	καλώδια	3	προεξοχή πλαισίου I/O
4	πλαίσιο I/O	5	βίδα		

## Αντικατάσταση του μπροστινού πλαισίου I/O

⚠ **ΠΡΟΣΟΧΗ:** Προσέξτε να μην προκαλέσετε βλάβη στους συνδέσμους των καλωδίων και τα κλιπ στερέωσής τους καθώς σύρετε το πλαίσιο I/O στην υποδοχή προεξοχής του.

1. Ευθυγραμμίστε και σύρετε την προεξοχή του πλαισίου I/O στην υποδοχή του.
2. Επανατοποθετήστε τη βίδα που συγκρατεί το πλαίσιο I/O στο κουτί.
3. Συνδέστε τα καλώδια στους συνδέσμους της κάρτας συστήματος.

4. Επανατοποθετήστε την πρόσοψη (ανατρέξτε στην ενότητα [Επανατοποθέτηση της πρόσοψης](#)).
5. Επανατοποθετήστε το κάλυμμα του υπολογιστή (ανατρέξτε στην ενότητα [Επανατοποθέτηση του καλύμματος του υπολογιστή](#)).
6. Συνδέστε τον υπολογιστή και τις συσκευές σας σε μια ηλεκτρική πρίζα και ενεργοποιήστε τα.

---

[Επιστροφή στη σελίδα περιεχομένων](#)

[Επιστροφή στη σελίδα περιεχομένων](#)

## Μνήμη

Εγχειρίδιο σέρβις του Dell™ Inspiron™ 535/537/545/546

- [Αφαίρεση μνήμης](#)
- [Αντικατάσταση μονάδας μνήμης](#)
- [Προτεινόμενη διαμόρφωση μνήμης](#)
- [Ρύθμιση παραμέτρων μνήμης δύο καναλιών](#)

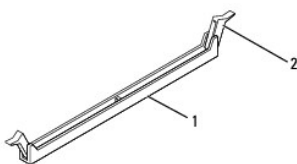
**⚠ ΕΙΔΟΠΟΙΗΣΗ:** Πριν από κάθε εργασία στο εσωτερικό του υπολογιστή σας, διαβάζετε τις οδηγίες για την ασφάλεια που στάλθηκαν μαζί με τον υπολογιστή σας. Για πρόσθετες πληροφορίες σχετικά με τις βέλτιστες πρακτικές ασφαλείας, ανατρέξτε στην Αρχική σελίδα περί συμμόρφωσης με κανονισμούς (Regulatory Compliance Homepage) στη διεύθυνση [www.dell.com/regulatory\\_compliance](http://www.dell.com/regulatory_compliance).

**⚠ ΕΙΔΟΠΟΙΗΣΗ:** Για να αποφύγετε τον κίνδυνο ηλεκτροπληξίας, αποσυνδέετε πάντοτε τον υπολογιστή σας από την ηλεκτρική πρίζα προτού αφαιρέσετε το κάλυμμα.

**⚠ ΕΙΔΟΠΟΙΗΣΗ:** Μην θέτετε σε λειτουργία τον εξοπλισμό σας αν κάποιο κάλυμμα (όπως π.χ. τα καλύμματα υπολογιστών, οι προσόψεις, οι τάπες, τα ενθέματα μπροστινού τμήματος πλαισίου, κλπ.) δεν είναι στη θέση του.

## Αφαίρεση μνήμης

1. Ακολουθήστε τις διαδικασίες που αναφέρει η ενότητα [Προτού Ξεκινήσετε](#).
2. Αφαιρέστε το κάλυμμα του υπολογιστή (ανατρέξτε στην ενότητα [Αφαίρεση του καλύμματος του υπολογιστή](#)).
3. Εντοπίστε τις μονάδες μνήμης στην κάρτα συστήματος (ανατρέξτε στην ενότητα [Εξαρτήματα κάρτας συστήματος](#)).
4. Πιέστε προς τα έξω το κλιπ συγκράτησης στην κάθε άκρη της υποδοχής της μονάδας μνήμης.



1	υποδοχή μονάδας μνήμης	2	κλιπ συγκράτησης
---	------------------------	---	------------------

5. Πιάστε τη μονάδα μνήμης και τραβήξτε την προς τα επάνω.

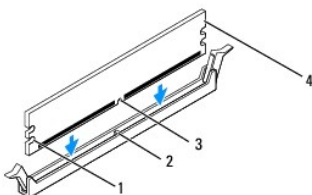
Αν η μονάδα μνήμης δεν βγαίνει εύκολα, μετακινήστε την απαλά εμπρός - πίσω για να την αφαιρέσετε από την υποδοχή.

## Αντικατάσταση μονάδας μνήμης

1. Ακολουθήστε τις διαδικασίες που αναφέρει η ενότητα [Προτού Ξεκινήσετε](#).
2. Πιέστε προς τα έξω το κλιπ συγκράτησης στην κάθε άκρη της υποδοχής της μονάδας μνήμης.
3. Ακολουθήστε τις κατευθυντήριες οδηγίες για την εγκατάσταση μνήμης (ανατρέξτε στην ενότητα [Προτεινόμενη διαμόρφωση μνήμης](#)).

**⚠ ΠΡΟΣΟΧΗ:** Μην εγκαθιστάτε μονάδες μνήμης ECC.

4. Ευθυγραμμίστε την εγκοπή στο κάτω μέρος της μονάδας μνήμης με τη γλωττίδα στην υποδοχή.

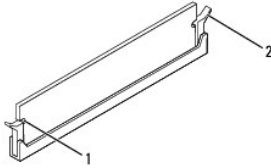


1	εσοχές (2)	2	γλωττίδα
3	εγκοπή	4	μονάδα μνήμης

**ΠΡΟΣΟΧΗ:** Για να αποφύγετε ζημιές στη μονάδα μνήμης, πιέστε τη μονάδα μνήμης κάθετα στην υποδοχή, ασκώντας ίση δύναμη σε κάθε άκρο της μονάδας μνήμης.

5. Τοποθετήστε τη μονάδα μνήμης στην υποδοχή έως ότου η μονάδα να ασφαλίσει στη θέση της.

Αν τοποθετήσετε τη μονάδα μνήμης σωστά, τα κλιπ συγκράτησης ασφαλίζουν στις εσοχές σε κάθε άκρο της μονάδας.



1	εσοχές (2)	2	κλιπ συγκράτησης (ασφαλισμένα στη θέση τους)
---	------------	---	--

6. Επανατοποθετήστε το κάλυμμα του υπολογιστή (ανατρέξτε στην ενότητα [Επανατοποθέτηση του καλύμματος του υπολογιστή](#)).

7. Συνδέστε τον υπολογιστή και τις συσκευές σας στην πρίζα και ενεργοποιήστε τα.

Αν εμφανιστεί το μήνυμα που δηλώνει ότι το μέγεθος της μνήμης έχει αλλάξει, πιέστε το πλήκτρο <F1> για να συνεχίσετε.

8. Συνδεθείτε στον υπολογιστή σας.

9. Κάντε δεξί κλικ στο εικονίδιο **Ο Υπολογιστής μου** στην επιφάνεια εργασίας των Microsoft® Windows® και κατόπιν επιλέξτε **Ιδιότητες**.

10. Κάντε κλικ στην καρτέλα **General (Γενικά)**.

11. Για να εξακριβώσετε αν η εγκατάσταση της μνήμης έγινε σωστά, ελέγξτε την ποσότητα της μνήμης (RAM) που αναφέρεται.

## Προτεινόμενη διαμόρφωση μνήμης

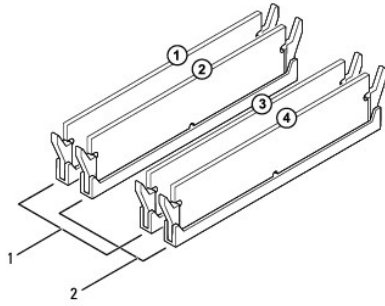
Κατά την εγκατάσταση ή την αντικατάσταση μνήμης, ανατρέξτε στον παρακάτω πίνακα:

Μοντέλο	Μία μονάδα	Δύο μονάδες	Τρεις μονάδες	Τέσσερις μονάδες
535/537	DIMM1	DIMM1 DIMM2	Δ/Ι	Δ/Ι
545	DIMM1	DIMM1 DIMM3	DIMM1 DIMM3 DIMM2	DIMM1 DIMM3 DIMM2 DIMM4
546	DIMM1	DIMM1 DIMM2	DIMM1 DIMM2 DIMM3	DIMM1 DIMM2 DIMM3 DIMM4

## Ρύθμιση παραμέτρων μνήμης δύο καναλιών

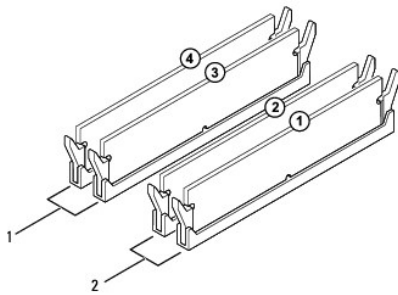
**ΣΗΜΕΙΩΣΗ:** Στο Inspiron™ 535/537 δεν υποστηρίζεται μνήμη δύο καναλιών.

Inspiron 545



1	Ζεύγος Α: ζεύγος ίδιων μονάδων μνήμης στις υποδοχές DIMM1 και DIMM3	2	Ζεύγος Β: ζεύγος ίδιων μονάδων μνήμης στις υποδοχές DIMM2 και DIMM4
---	---	---	---

Inspiron 546



1	Ζεύγος Β: ζεύγος ίδιων μονάδων μνήμης στις υποδοχές DIMM3 και DIMM4	2	Ζεύγος Α: ζεύγος ίδιων μονάδων μνήμης στις υποδοχές DIMM1 και DIMM2
---	---	---	---

[Επιστροφή στη σελίδα περιεχομένων](#)

[Επιστροφή στη σελίδα περιεχομένων](#)

## Τροφοδοτικό

Εγχειρίδιο σέρβις του Dell™ Inspiron™ 535/537/545/546

- [Αφαίρεση του τροφοδοτικού](#)
- [Επανατοποθέτηση του τροφοδοτικού](#)

**⚠ ΕΙΔΟΠΟΙΗΣΗ:** Πριν από κάθε εργασία στο εσωτερικό του υπολογιστή σας, διαβάστε τις οδηγίες για την ασφάλεια που στάλθηκαν μαζί με τον υπολογιστή σας. Για πρόσθετες πληροφορίες σχετικά με τις βέλτιστες πρακτικές ασφαλείας, ανατρέξτε στην Αρχική σελίδα περί συμμόρφωσης με κανονισμούς (Regulatory Compliance Homepage), στην τοποθεσία [www.dell.com](http://www.dell.com), στην ακόλουθη διεύθυνση: [www.dell.com/regulatory\\_compliance](http://www.dell.com/regulatory_compliance).

**⚠ ΕΙΔΟΠΟΙΗΣΗ:** Για να αποφύγετε τον κίνδυνο ηλεκτροπληξίας, αποσυνδέετε πάντοτε τον υπολογιστή σας από την ηλεκτρική πρίζα προτού αφαιρέσετε το κάλυμμα.

**⚠ ΕΙΔΟΠΟΙΗΣΗ:** Μην θέτετε σε λειτουργία τον εξοπλισμό σας αν κάποιο κάλυμμα (όπως π.χ. τα καλύμματα υπολογιστών, οι προσόψεις, οι τάπες, τα ενθέματα μπροστινού τμήματος πλαισίου, κλπ.) δεν είναι στη θέση του.

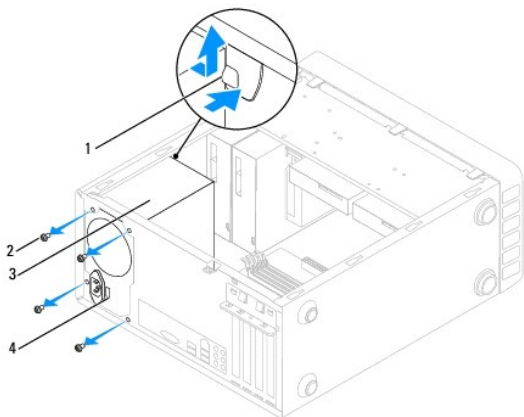
## Αφαίρεση του τροφοδοτικού

1. Ακολουθήστε τις διαδικασίες που αναφέρει η ενότητα [Προτού ξεκινήσετε](#).
2. Αφαιρέστε το κάλυμμα του υπολογιστή (ανατρέξτε στην ενότητα [Αφαίρεση του καλύμματος του υπολογιστή](#)).
3. Αποσυνδέστε τα καλώδια τροφοδοσίας DC από την κάρτα συστήματος και τις μονάδες δίσκων.

Σημειώστε τη διαδρομή των καλωδίων τροφοδοσίας DC κάτω από τα γλωσσίδια στο πλαίσιο του υπολογιστή καθώς τα αφαιρείτε από την κάρτα συστήματος και τις μονάδες δίσκων. Πρέπει να τοποθετήσετε στη σωστή διαδρομή αυτά τα καλώδια κατά την αντικατάστασή τους, για να μην συνθλιβούν ή καμφθούν.

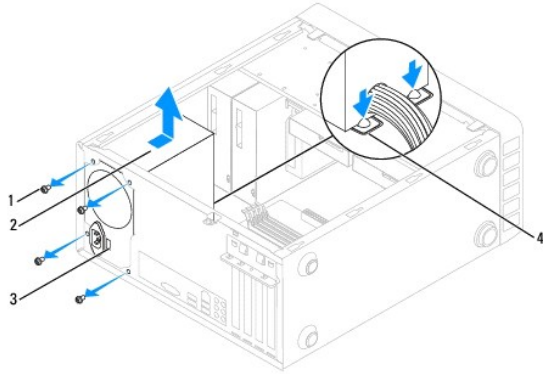
4. Αφαιρέστε όλα τα καλώδια από το κλιπ συγκράτησης στην πλευρά του τροφοδοτικού.
5. Αφαιρέστε τις τέσσερις βίδες που στερεώνουν το τροφοδοτικό στην πίσω πλευρά του πλαισίου του υπολογιστή.

**Inspiron™ 535/537**



1	κλιπ στερέωσης τροφοδοτικού	2	βίδες (4)
3	τροφοδοτικό	4	διακόπτης επιλογής τάσης

Inspiron 545/546



1	βίδες (4)	2	τροφοδοτικό
3	διακόπτης επιλογής τάσης	4	κλιπ στερέωσης τροφοδοτικού (2)

6. Καθώς πιέζετε προς τα κάτω τα κλιπ στερέωσης τροφοδοτικού, τραβήξτε προς τα έξω το τροφοδοτικό και βγάλτε το.

## Επανατοποθέτηση του τροφοδοτικού

1. Πιέστε προς τα κάτω τα κλιπ στερέωσης του τροφοδοτικού και σύρετε το τροφοδοτικό αντικατάστασης προς την πίσω πλευρά του υπολογιστή.

**⚠ ΕΙΔΟΠΟΙΗΣΗ:** Αν δεν επανατοποθετήσετε και δεν σφίξετε όλες τις βίδες, μπορεί να προκληθεί ηλεκτροπληξία γιατί οι βίδες αυτές αποτελούν βασικό μέρος της γείωσης του συστήματος.

2. Επανατοποθετήστε τις τέσσερις βίδες που συγκρατούν το τροφοδοτικό στην πίσω πλευρά του πλαισίου του υπολογιστή.

**🔍 ΣΗΜΕΙΩΣΗ:** Περάστε τα καλώδια τροφοδοσίας DC κάτω από τα γλωσσίδια του πλαισίου. Τα καλώδια πρέπει να δρομολογηθούν έτσι ώστε να μην υπάρχει κίνδυνος να υποστούν ζημιές.

3. Συνδέστε τα καλώδια τροφοδοσίας DC στην κάρτα συστήματος και στις μονάδες δίσκων.

4. Ασφαλίστε όλα τα καλώδια στο κλιπ συγκράτησης στην πλευρά του τροφοδοτικού.

**🔍 ΣΗΜΕΙΩΣΗ:** Ελέγξτε ξανά τις συνδέσεις όλων των καλωδίων για να βεβαιωθείτε ότι είναι ασφαλείς.

5. Επανατοποθετήστε το κάλυμμα του υπολογιστή (ανατρέξτε στην ενότητα [Επανατοποθέτηση του καλύμματος του υπολογιστή](#)).

6. Ελέγξτε το διακόπτη επιλογής τάσης (εάν υπάρχει) για να βεβαιωθείτε ότι έχει επιλεγεί η σωστή τάση.

7. Συνδέστε τον υπολογιστή και τις συσκευές σας σε μια ηλεκτρική πρίζα και ενεργοποιήστε τα.

[Επιστροφή στη σελίδα περιεχομένων](#)



[Επιστροφή στη σελίδα περιεχομένων](#)

## Πρόγραμμα ρύθμισης συστήματος

Εγχειρίδιο σέρβις του Dell™ Inspiron™ 535/537/545/546


- [Επισκόπηση](#)
- [Είσοδος στο πρόγραμμα ρύθμισης συστήματος](#)
- [Απλοποίηση Έκτακτων κωδικών πρόσβασης](#)
- [Απλοποίηση ρυθμίσεων CMOS](#)
- [Αναβάθμιση του BIOS](#)

### Επισκόπηση

Χρήση του προγράμματος ρύθμισης συστήματος:


- 1 Για να αλλάξετε τις πληροφορίες ρύθμισης παραμέτρων του συστήματος μετά την προσθήκη, αλλαγή ή κατάργηση υλικού στον υπολογιστή σας.
- 1 Για να ορίσετε ή να αλλάξετε μια επιλογή χρήστη, όπως ο κωδικός πρόσβασης.
- 1 Για να διαβάσετε το τρέχον μέγεθος της μνήμης ή να ρυθμίσετε τον τύπο της εγκατεστημένης μονάδας σκληρού δίσκου.

Πριν χρησιμοποιήσετε το πρόγραμμα ρύθμισης συστήματος, συνιστάται να σημειώσετε τις πληροφορίες της οθόνης ρύθμισης, ώστε να μπορείτε να ανατρέξετε σε αυτές αργότερα.

 **ΠΡΟΣΟΧΗ:** Μην αλλάζετε τις ρυθμίσεις στο πρόγραμμα ρύθμισης συστήματος, εκτός αν είστε έμπειρος χρήστης υπολογιστή. Ορισμένες αλλαγές είναι πιθανό να οδηγήσουν σε εσφαλμένη λειτουργία του υπολογιστή σας.

### Είσοδος στο πρόγραμμα ρύθμισης συστήματος

1. Θέστε σε λειτουργία (ή επανεκκινήστε) τον υπολογιστή σας.
2. Μόλις εμφανιστεί το λογότυπο της DELL, πατήστε αμέσως το πλήκτρο <F2>.

 **ΣΗΜΕΙΩΣΗ:** Αν κάποιο πλήκτρο μείνει πατημένο για παρατεταμένο χρονικό διάστημα, ενδέχεται να προκύψει σφάλμα ηλεκτρολογίου. Για να αποφύγετε το ενδεχόμενο σφάλματος ηλεκτρολογίου, πιέζετε και αφήνετε το πλήκτρο <F2> σε τακτά διαστήματα ωσότου εμφανιστεί η οθόνη του προγράμματος ρύθμισης του συστήματος.

Αν περιμένετε πολλή ώρα και εμφανιστεί το λογότυπο του λειτουργικού συστήματος, συνεχίστε να περιμένετε ωσότου δείτε την επιφάνεια εργασίας των Microsoft® Windows® και μετά τερματίστε τη λειτουργία του υπολογιστή σας και δοκιμάστε ξανά.

### Οθόνες του προγράμματος ρύθμισης συστήματος


**Options List** (Λίστα επιλογών) — Το πεδίο αυτό εμφανίζεται στο επάνω μέρος του παραθύρου του προγράμματος ρύθμισης συστήματος. Οι επιλογές στις καρτέλες περιέχουν δυνατότητες που προσδιορίζουν τη ρύθμιση παραμέτρων του υπολογιστή σας, όπως για το εγκατεστημένο υλικό, τη διατήρηση ισχύος και τα χαρακτηριστικά ασφάλειας.

**Πεδίο επιλογής** — Το πεδίο αυτό περιέχει πληροφορίες σχετικά με την κάθε επιλογή. Στο πεδίο αυτό μπορείτε να προβάλλετε και να αλλάξετε τις τρέχουσες ρυθμίσεις σας. Χρησιμοποιήστε τα πλήκτρα δεξιού και αριστερού βέλους για να επισημάνετε μια επιλογή. Πατήστε <Enter> για να ενεργοποιήσετε την επιλογή.

**Help Field** (Πεδίο βοήθειας) — Το πεδίο αυτό παρέχει θεματική βοήθεια ανάλογα με τις επιλεγμένες επιλογές.

**Key Functions** (Λειτουργίες πλήκτρων) — Το πεδίο αυτό εμφανίζεται κάτω από το Option Field (Πεδίο επιλογής) και σε αυτό προβάλλονται τα πλήκτρα και οι λειτουργίες τους στο ενεργό πεδίο του προγράμματος ρύθμισης συστήματος.

### Επιλογές του προγράμματος ρύθμισης συστήματος

 **ΣΗΜΕΙΩΣΗ:** Ανάλογα με τον υπολογιστή σας και τις εγκατεστημένες συσκευές, τα στοιχεία σε αυτή την ενότητα είναι πιθανό να μην εμφανίζονται καθόλου ή να εμφανίζονται ακριβώς όπως παρατίθενται.

Inspiron 535/537

Πληροφορίες συστήματος	
System (Σύστημα)	Εμφανίζει τον αριθμό του μοντέλου του υπολογιστή.
BIOS Info (Πληροφορίες BIOS)	Εμφανίζει την έκδοση BIOS και πληροφορίες ημερομηνίας.
Asset Tag (Ετικέτα περιουσιακού στοιχείου)	Εμφανίζει την ετικέτα περιουσιακού στοιχείου, αν υπάρχει.

Service Tag (Ετικέτα εξυπηρέτησης)	Εμφανίζει την ετικέτα εξυπηρέτησης του υπολογιστή.
Processor Type (Τύπος επεξεργαστή)	Εμφανίζει τον τύπο του επεξεργαστή.
Μνήμη Cache επιπέδου 2 του επεξεργαστή	Εμφανίζει το μέγεθος της μνήμης cache επιπέδου 2 του επεξεργαστή
Memory Installed (Εγκατεστημένη μνήμη)	Υποδεικνύει το μέγεθος της εγκατεστημένης μνήμης.
Memory Available (Διαθέσιμη μνήμη)	Υποδεικνύει το μέγεθος της διαθέσιμης μνήμης.
Memory Speed (Ταχύτητα μνήμης)	Υποδεικνύει τη συχνότητα της εγκατεστημένης μνήμης.
Memory Channel Mode (Λειτουργία καναλιού μνήμης)	Υποδεικνύει τη λειτουργία καναλιού της εγκατεστημένης μνήμης.
System Memory Type (Τύπος μνήμη συστήματος)	Υποδεικνύει τον τύπο της εγκατεστημένης μνήμης.
<b>Standard CMOS Features (Τυπικά χαρακτηριστικά CMOS)</b>	
Date (Ημερομηνία)	Εμφανίζει την τρέχουσα ημερομηνία στη μορφή (μμ:ηη:εεεε).
Time (Ωρα)	Εμφανίζει την τρέχουσα ώρα στη μορφή (ω:λλ:δδ).
SATA 0	Εμφανίζει τις μονάδες SATA που έχουν συνδεθεί στο σύνδεσμο SATA 0.
SATA 1	Εμφανίζει τις μονάδες SATA που έχουν συνδεθεί στο σύνδεσμο SATA 1.
Halt On (Σταμάτημα σε)	Όλα τα σφάλματα, όλα, εκτός από πληκτρολόγιο (Όλα, εκτός από πληκτρολόγιο από προεπιλογή)
<b>Advanced BIOS Features (Λειτουργίες BIOS για προχωρημένους)</b>	
CPU Feature (Λειτουργία CPU)	<ul style="list-style-type: none"> <li>1 Περιορισμός τιμής CPUID—Ενεργοποιημένος, απενεργοποιημένος (Απενεργοποιημένος από προεπιλογή)</li> <li>1 Εκτέλεση απενεργοποίησης bit—Ενεργοποιημένη, απενεργοποιημένη (Ενεργοποιημένη από προεπιλογή)</li> <li>1 Πολλαπλή επεξεργασία πυρήνα—Ενεργοποιημένη, απενεργοποιημένη (Ενεργοποιημένη από προεπιλογή)</li> </ul>
Boot Up NumLock Status (Κατάσταση NumLock κατά την εκκίνηση)	Ενεργοποιημένη, απενεργοποιημένη (Ενεργοποιημένη από προεπιλογή)
Φατνίο λειτουργικής μονάδας	Προσδιορίζει τη συσκευή που έχει εγκατασταθεί στο φατνίο λειτουργικής μονάδας.
<b>Boot Device Configuration (Ρύθμιση παραμέτρων συσκευής εκκίνησης)</b>	
Προτεραιότητα εκκίνησης αφαιρούμενων συσκευών	Χρησιμοποιείται για τον ορισμό της προτεραιότητας συσκευών για αφαιρούμενες συσκευές, όπως π.χ. μονάδες δισκέτας USB. Τα στοιχεία που εμφανίζονται ενημερώνονται δυναμικά σύμφωνα με τις αφαιρούμενες συσκευές που είναι συνδεδεμένες.
Hard Disk Boot Priority (Προτεραιότητα εκκίνησης σκληρών δίσκων)	Χρησιμοποιείται για τον ορισμό της προτεραιότητας συσκευών για τις μονάδες σκληρού δίσκου. Τα στοιχεία που εμφανίζονται ενημερώνονται δυναμικά σύμφωνα με τις μονάδες σκληρού δίσκου που εντοπίζονται.
CD/DVD Boot Priority (Προτεραιότητα εκκίνησης CD/DVD)	Χρησιμοποιείται για τον ορισμό της προτεραιότητας συσκευών για τις μονάδες CD/DVD. Τα στοιχεία που εμφανίζονται ενημερώνονται δυναμικά σύμφωνα με τις μονάδες CD/DVD που εντοπίζονται.
Network Boot Priority (Προτεραιότητα εκκίνησης δικτύου)	Χρησιμοποιείται για τον ορισμό της προτεραιότητας συσκευών για τις συσκευές δικτύου. Τα στοιχεία που εμφανίζονται ενημερώνονται δυναμικά σύμφωνα με τις συσκευές δικτύου που εντοπίζονται.
USB Boot Priority (Προτεραιότητα εκκίνησης USB)	Χρησιμοποιείται για τον ορισμό της προτεραιότητας συσκευών για τις μονάδες USB. Τα στοιχεία που εμφανίζονται ενημερώνονται δυναμικά σύμφωνα με τις μονάδες USB που εντοπίζονται.
First Boot Device (Πρώτη συσκευή εκκίνησης)	Αφαιρούμενη συσκευή, μονάδα σκληρού δίσκου, CD/DVD, δίκτυο, USB, απενεργοποιημένη (Αφαιρούμενη συσκευή από προεπιλογή)
Second Boot Device (Δεύτερη συσκευή εκκίνησης)	Αφαιρούμενη συσκευή, μονάδα σκληρού δίσκου, CD/DVD, δίκτυο, USB, απενεργοποιημένη (Μονάδα σκληρού δίσκου από προεπιλογή)
Third Boot Device (Τρίτη συσκευή εκκίνησης)	Αφαιρούμενη συσκευή, μονάδα σκληρού δίσκου, CD/DVD, δίκτυο, USB, απενεργοποιημένη (CD/DVD από προεπιλογή)
Fourth Boot Device (Τέταρτη συσκευή εκκίνησης)	Αφαιρούμενη συσκευή, μονάδα σκληρού δίσκου, CD/DVD, δίκτυο, USB, απενεργοποιημένη (Δίκτυο από προεπιλογή)
Fifth Boot Device (Πέμπτη συσκευή εκκίνησης)	Αφαιρούμενη συσκευή, μονάδα σκληρού δίσκου, CD/DVD, δίκτυο, USB, απενεργοποιημένη (USB από προεπιλογή)
Boot Other Device (Εκκίνηση από άλλη συσκευή)	Ενεργοποιημένη, απενεργοποιημένη (ενεργοποιημένη από προεπιλογή)
<b>Advanced Chipset Features (Λειτουργίες chipset για προχωρημένους)</b>	
Init Display First (Προετοιμασία οθόνης πρώτα)	Υποδοχή PCI, ενσωματωμένη (Υποδοχή PCI από προεπιλογή)
Video Memory Size (Μέγεθος μνήμης γραφικών)	1 MB, 8 MB (8 MB από προεπιλογή)
DVMT Mode (Λειτουργία DVMT)	FIXED, DVMT (DVMT από προεπιλογή)
DVMT/FIXED Memory Size (Μέγεθος μνήμης DVMT/FIXED)	128 MB, 256 MB, MAX (128 MB από προεπιλογή)
<b>ΣΗΜΕΙΩΣΗ:</b> Τα χαρακτηριστικά DVMT Mode (Λειτουργία DVMT) και FIXED Memory Size (Μέγεθος μνήμης DVMT/FIXED) δεν είναι διαθέσιμα στο Inspiron 537	

<b>Integrated Peripherals (Ενσωματωμένα περιφερειακά)</b>	
USB Device Setting (Ρύθμιση συσκευής USB)	<ul style="list-style-type: none"> <li>1 Ελεγκτής USB — Ενεργοποιημένη ή απενεργοποιημένη (Ενεργοποιημένη από προεπιλογή)</li> <li>1 Κατάσταση λειτουργίας USB — Γρήγορη ταχύτητα, πλήρης/χαμηλή ταχύτητα (Γρήγορη ταχύτητα από προεπιλογή)</li> </ul>
Onboard SATA Controller (Ενσωματωμένος ελεγκτής SATA)	Ενεργοποιημένος ή απενεργοποιημένος (Ενεργοποιημένος από προεπιλογή)
Onboard Audio Controller (Ενσωματωμένος ελεγκτής ήχου)	Ενεργοποιημένος ή απενεργοποιημένος (Ενεργοποιημένος από προεπιλογή)
Onboard LAN Controller (Ενσωματωμένος ελεγκτής LAN)	Ενεργοποιημένος ή απενεργοποιημένος (Ενεργοποιημένος από προεπιλογή)
Onboard LAN Boot ROM (ROM εκκίνησης ενσωματωμένου LAN)	Ενεργοποιημένος ή απενεργοποιημένος (Ενεργοποιημένος από προεπιλογή)
<b>Power Management Setup (Ρύθμιση διαχείρισης ενέργειας)</b>	
ACPI Suspend Type (Τύπος αναστολής λειτουργίας ACPI)	S1(POS), S3(STR) (S3(STR) από προεπιλογή)
Remote Wake Up (Απομακρυσμένη ενεργοποίηση)	Ενεργοποιημένη, απενεργοποιημένη (Ενεργοποιημένη από προεπιλογή)
Auto Power On (Αυτόματη ενεργοποίηση)	Ενεργοποιημένη, απενεργοποιημένη (Απενεργοποιημένη από προεπιλογή)
Auto Power On Date (Αυτόματη ενεργοποίηση με βάση την ημερομηνία)	0
Auto Power On Time (Αυτόματη ενεργοποίηση με βάση την ώρα)	0:00:00
AC Recovery (Επαναφορά AC)	Απενεργοποιημένη, ενεργοποιημένη, τελευταία (Απενεργοποιημένη από προεπιλογή)
<b>Set Supervisor Password (Ορισμός κωδικού πρόσβασης εποπτεύοντος)</b>	
Supervisor Password (Κωδικός πρόσβασης εποπτεύοντος)	Εγκατεστημένος, μη εγκατεστημένος (Μη εγκατεστημένος από προεπιλογή)
Αλλαγή κωδικού πρόσβασης εποπτεύοντος	Πατήστε Enter για να αλλάξετε τον κωδικό πρόσβασης εποπτεύοντος
<b>Set User Password (Ορισμός κωδικού πρόσβασης χρήστη)</b>	
Κωδικός πρόσβασης χρήστη	Εγκατεστημένος, μη εγκατεστημένος (Μη εγκατεστημένος από προεπιλογή)
Αλλαγή κωδικού πρόσβασης χρήστη	Πατήστε Enter για να αλλάξετε τον κωδικό πρόσβασης χρήστη

#### Inspiron 545

<b>Πληροφορίες συστήματος</b>	
System (Σύστημα)	Εμφανίζει τον αριθμό του μοντέλου του υπολογιστή.
BIOS Info (Πληροφορίες BIOS)	Εμφανίζει την έκδοση BIOS και πληροφορίες ημερομηνίας.
Service Tag (Ετικέτα εξυπηρέτησης)	Εμφανίζει την ετικέτα εξυπηρέτησης του υπολογιστή.
Processor Type (Τύπος επεξεργαστή)	Εμφανίζει τον τύπο του επεξεργαστή.
Μνήμη cache L2 επεξεργαστή	Εμφανίζει το μέγεθος της μνήμης cache επιπέδου 2 του επεξεργαστή
Memory Installed (Εγκατεστημένη μνήμη)	Υποδεικνύει το μέγεθος της εγκατεστημένης μνήμης.
Memory Available (Διαθέσιμη μνήμη)	Υποδεικνύει το μέγεθος της διαθέσιμης μνήμης.
Memory Speed (Ταχύτητα μνήμης)	Υποδεικνύει τη συχνότητα της εγκατεστημένης μνήμης.
Memory Channel Mode (Λειτουργία καναλιού μνήμης)	Υποδεικνύει τη λειτουργία καναλιού της εγκατεστημένης μνήμης.
Memory Technology (Τεχνολογία μνήμης)	Υποδεικνύει τον τύπο της εγκατεστημένης μνήμης.
<b>Standard CMOS Features (Τυπικά χαρακτηριστικά CMOS)</b>	
Date (Ημερομηνία)	Εμφανίζει την τρέχουσα ημερομηνία στη μορφή (μμ-ηη-εεεε).
Time (Ωρα)	Εμφανίζει την τρέχουσα ώρα στη μορφή (ωω:λλ:δδ).
SATA 0	Εμφανίζει τις μονάδες SATA που έχουν συνδεθεί στο σύνδεσμο SATA 0.
SATA 1	Εμφανίζει τις μονάδες SATA που έχουν συνδεθεί στο σύνδεσμο SATA 1.
SATA 4	Εμφανίζει τις μονάδες SATA που έχουν συνδεθεί στο σύνδεσμο SATA 4.
SATA 5	Εμφανίζει τις μονάδες SATA που έχουν συνδεθεί στο σύνδεσμο SATA 5.

Halt On (Στομάτημα σε)	Όλα τα σφάλματα, όλα, εκτός από πληκτρολόγιο (Όλα, εκτός από πληκτρολόγιο από προεπιλογή)
<b>Advanced BIOS Features (Λειτουργίες BIOS για προχωρημένους)</b>	
CPU Feature (Λειτουργία CPU)	<ul style="list-style-type: none"> <li>1 Περιορισμός τιμής CPUID—Ενεργοποιημένος, απενεργοποιημένος (Απενεργοποιημένος από προεπιλογή)</li> <li>1 Εκτέλεση απενεργοποίησης bit—Ενεργοποιημένη, απενεργοποιημένη (Απενεργοποιημένη από προεπιλογή)</li> <li>1 Πολλαπλή επεξεργασία πυρήνα—Ενεργοποιημένη, απενεργοποιημένη (Ενεργοποιημένη από προεπιλογή)</li> </ul>
Boot Up NumLock Status (Κατάσταση NumLock κατά την εκκίνηση)	Απενεργοποιημένη, ενεργοποιημένη (Ενεργοποιημένη από προεπιλογή)
Φατνίο λειτουργικής μονάδας	Προσδιορίζει τη συσκευή που έχει εγκατασταθεί στο φατνίο λειτουργικής μονάδας.
<b>Boot Device Configuration (Ρύθμιση παραμέτρων συσκευής εκκίνησης)</b>	
Hard Disk Boot Priority (Προτεραιότητα εκκίνησης σκληρών δίσκων)	Χρησιμοποιείται για τον ορισμό της προτεραιότητας συσκευών για τις μονάδες σκληρού δίσκου. Τα στοιχεία που εμφανίζονται ενημερώνονται δυναμικά σύμφωνα με τις μονάδες σκληρού δίσκου που εντοπίζονται.
First Boot Device (Πρώτη συσκευή εκκίνησης)	Αφαιρούμενη συσκευή, μονάδα σκληρού δίσκου, CDROM, USB-CDROM, απενεργοποιημένη (Αφαιρούμενη συσκευή από προεπιλογή)
Second Boot Device (Δεύτερη συσκευή εκκίνησης)	Αφαιρούμενη συσκευή, μονάδα σκληρού δίσκου, CDROM, USB-CDROM, απενεργοποιημένη (Μονάδα σκληρού δίσκου από προεπιλογή)
Third Boot Device (Τρίτη συσκευή εκκίνησης)	Αφαιρούμενη συσκευή, μονάδα σκληρού δίσκου, CDROM, USB-CDROM, απενεργοποιημένη (CDROM από προεπιλογή)
Boot Other Device (Εκκίνηση από άλλη συσκευή)	Ενεργοποιημένη, απενεργοποιημένη (ενεργοποιημένη από προεπιλογή)
<b>Advanced Chipset Features (Λειτουργίες chipset για προχωρημένους)</b>	
Init Display First (Προετοιμασία οθόνης πρώτα)	Υποδοχή PCI, Ενσωματωμένη (Υποδοχή PCI από προεπιλογή)
Video Memory Size (Μέγεθος μνήμης γραφικών)	1 MB, 8 MB (8 MB από προεπιλογή)
DVMT Mode (Λειτουργία DVMT)	FIXED, DVMT (DVMT από προεπιλογή)
DVMT/FIXED Memory Size (Μέγεθος μνήμης DVMT/FIXED)	128 MB, 256 MB, MAX (128 MB από προεπιλογή)
<b>Integrated Peripherals (Ενσωματωμένα περιφερειακά)</b>	
USB Device Setting (Ρύθμιση συσκευής USB)	<ul style="list-style-type: none"> <li>1 Ελεγκτής USB — Ενεργοποιημένη ή απενεργοποιημένη (Ενεργοποιημένη από προεπιλογή)</li> <li>1 Κατάσταση λειτουργίας USB — Γρήγορη ταχύτητα, πλήρης/χαμηλή ταχύτητα (Γρήγορη ταχύτητα από προεπιλογή)</li> </ul>
Onboard Audio Controller (Ενσωματωμένος ελεγκτής ήχου)	Ενεργοποιημένος ή απενεργοποιημένος (Ενεργοποιημένος από προεπιλογή)
Onboard LAN Controller (Ενσωματωμένος ελεγκτής LAN)	Ενεργοποιημένος ή απενεργοποιημένος (Ενεργοποιημένος από προεπιλογή)
Onboard LAN Boot ROM (ROM εκκίνησης ενσωματωμένου LAN)	Ενεργοποιημένη ή απενεργοποιημένη (Απενεργοποιημένη από προεπιλογή)
SATA Mode (Λειτουργία SATA)	IDE, RAID (IDE από προεπιλογή)
<b>Power Management Setup (Ρύθμιση διαχείρισης ενέργειας)</b>	
ACPI Suspend Type (Τύπος αναστολής λειτουργίας ACPI)	S1(POS), S3(STR) (S3(STR) από προεπιλογή)
Remote Wake Up (Απομακρυσμένη ενεργοποίηση)	Ενεργοποιημένη, απενεργοποιημένη (Ενεργοποιημένη από προεπιλογή)
Auto Power On (Αυτόματη ενεργοποίηση)	Ενεργοποιημένη, απενεργοποιημένη (Απενεργοποιημένη από προεπιλογή)
Auto Power On Date (Αυτόματη ενεργοποίηση με βάση την ημερομηνία)	0
Auto Power On Time (Αυτόματη ενεργοποίηση με βάση την ώρα)	0:00:00
AC Recovery (Επαναφορά AC)	Απενεργοποιημένη, ενεργοποιημένη, τελευταία (Απενεργοποιημένη από προεπιλογή)
<b>Set Supervisor Password (Ορισμός κωδικός πρόσβασης εποπτεύοντος)</b>	
Supervisor Password (Κωδικός πρόσβασης εποπτεύοντος)	Εγκατεστημένος, μη εγκατεστημένος (Μη εγκατεστημένος από προεπιλογή)
Αλλαγή κωδικού πρόσβασης εποπτεύοντος	Πατήστε Enter για να αλλάξετε τον κωδικό πρόσβασης εποπτεύοντος
<b>Set User Password (Ορισμός κωδικού πρόσβασης χρήστη)</b>	
Κωδικός πρόσβασης χρήστη	Εγκατεστημένος, μη εγκατεστημένος (Μη εγκατεστημένος από προεπιλογή)

## Inspiron 546

<b>Πληροφορίες συστήματος</b>	
BIOS Info (Πληροφορίες BIOS)	Εμφανίζει την έκδοση BIOS και πληροφορίες ημερομηνίας.
System (Σύστημα)	Εμφανίζει τον αριθμό του μοντέλου του υπολογιστή.
Asset Tag (Ετικέτα περιουσιακού στοιχείου)	Εμφανίζει την ετικέτα περιουσιακού στοιχείου, αν υπάρχει.
Service Tag (Ετικέτα εξυπηρέτησης)	Εμφανίζει την ετικέτα εξυπηρέτησης του υπολογιστή.
Processor Type (Τύπος επεξεργαστή)	Εμφανίζει τον τύπο του επεξεργαστή.
CPU Speed (Ταχύτητα ΚΜΕ)	Εμφανίζει την ταχύτητα του επεξεργαστή.
Μνήμη cache L2 επεξεργαστή	Εμφανίζει το μέγεθος της μνήμης cache επιπέδου 2 του επεξεργαστή
Memory Installed (Εγκατεστημένη μνήμη)	Υποδεικνύει το μέγεθος της εγκατεστημένης μνήμης.
Memory Available (Διαθέσιμη μνήμη)	Υποδεικνύει το μέγεθος της διαθέσιμης μνήμης.
Memory Speed (Ταχύτητα μνήμης)	Υποδεικνύει τη συχνότητα της εγκατεστημένης μνήμης.
Memory Channel Mode (Λειτουργία καναλιού μνήμης)	Υποδεικνύει τη λειτουργία καναλιού της εγκατεστημένης μνήμης.
Memory Technology (Τεχνολογία μνήμης)	Υποδεικνύει τον τύπο της εγκατεστημένης μνήμης.
<b>Standard CMOS Features (Τυπικά χαρακτηριστικά CMOS)</b>	
System Time (Ωρα συστήματος)	Εμφανίζει την τρέχουσα ώρα στη μορφή (ω:λλ:δδ).
System Date (Ημερομηνία συστήματος)	Εμφανίζει την τρέχουσα ημερομηνία στη μορφή (μμ:ηη:εε).
SATA 0	Εμφανίζει τις μονάδες SATA που έχουν συνδεθεί στο σύνδεσμο SATA 0.
SATA 1	Εμφανίζει τις μονάδες SATA που έχουν συνδεθεί στο σύνδεσμο SATA 1.
SATA 2	Εμφανίζει τις μονάδες SATA που έχουν συνδεθεί στο σύνδεσμο SATA 2.
SATA 3	Εμφανίζει τις μονάδες SATA που έχουν συνδεθεί στο σύνδεσμο SATA 3.
<b>Advanced BIOS Features (Λειτουργίες BIOS για προχωρημένους)</b>	
CPU Feature (Λειτουργία CPU)	<ul style="list-style-type: none"> <li>1 Εικονική διαμόρφωση AMD — Ενεργοποιημένη, απενεργοποιημένη (Ενεργοποιημένη από προεπιλογή)</li> <li>1 Λειτουργία AMD Cool 'N' quiet — Ενεργοποιημένη, απενεργοποιημένη (Ενεργοποιημένη από προεπιλογή)</li> <li>1 AMD Live! — Υποδεικνύει την κατάσταση AMD Live!</li> </ul>
USB Device Setting (Ρύθμιση συσκευής USB)	<ul style="list-style-type: none"> <li>1 Ελεγκτής USB — Ενεργοποιημένος, απενεργοποιημένος (Ενεργοποιημένος από προεπιλογή)</li> <li>1 Κατάσταση λειτουργίας USB — Γρήγορη ταχύτητα, πλήρης/χαμηλή ταχύτητα (Γρήγορη ταχύτητα από προεπιλογή)</li> </ul>
<b>Advanced Chipset Features (Λειτουργίες chipset για προχωρημένους)</b>	
Init Display First (Προετοιμασία οθόνης πρώτα)	Υποδοχή PCI-E 16X, υποδοχή PCI-E 1X, υποδοχή PCI, ενσωματωμένη (Υποδοχή PCI-E 16X από προεπιλογή)
UMA Frame Buffer Size (Μέγεθος buffer πλαισίου UMA)	Αυτόματο, 32 MB, 64 MB, 128 MB, 256 MB, 512 MB (Αυτόματο από προεπιλογή)
Onboard Audio Controller (Ενσωματωμένος ελεγκτής ήχου)	Αυτόματος, απενεργοποιημένος, ενεργοποιημένος (Ενεργοποιημένος από προεπιλογή)
HD Audio (Ήχος HD)	Απενεργοποιημένος, ενεργοποιημένος (Ενεργοποιημένος από προεπιλογή)
Onboard LAN Controller (Ενσωματωμένος ελεγκτής LAN)	Απενεργοποιημένος, ενεργοποιημένος (Ενεργοποιημένος από προεπιλογή)
Onboard LAN Boot ROM (ROM εκκίνησης ενσωματωμένου LAN)	Ενεργοποιημένη, απενεργοποιημένη (Απενεργοποιημένη από προεπιλογή)
SATA Mode (Λειτουργία SATA)	RAID, ATA (ATA από προεπιλογή)
Φατνίο λειτουργικής μονάδας	Προσδιορίζει τη συσκευή που έχει εγκατασταθεί στο φατνίο λειτουργικής μονάδας.
<b>Boot Device Configuration (Ρύθμιση παραμέτρων συσκευής εκκίνησης)</b>	
Boot Settings Configuration (Διαμόρφωση ρυθμίσεων εκκίνησης)	<ul style="list-style-type: none"> <li>1 Γρήγορη εκκίνηση — Απενεργοποιημένη, ενεργοποιημένη (Ενεργοποιημένη από προεπιλογή)</li> <li>1 Πλήκτρο Numlock — Απενεργοποιημένο, ενεργοποιημένο (Ενεργοποιημένο από προεπιλογή)</li> <li>1 Σφάλματα ηλεκτρολογίου — Να αναφέρονται, να μην αναφέρονται (Να αναφέρονται από προεπιλογή)</li> </ul>
Hard Disk Boot Priority (Προτεραιότητα εκκίνησης σκληρών δίσκων)	<ul style="list-style-type: none"> <li>1 1η συσκευή εκκίνησης — Αφαιρούμενη συσκευή, CD/DVD, μονάδα σκληρού δίσκου, απενεργοποιημένη (Αφαιρούμενη συσκευή από προεπιλογή)</li> <li>1 2η συσκευή εκκίνησης — Αφαιρούμενη συσκευή, CD/DVD, μονάδα σκληρού δίσκου, απενεργοποιημένη (CD/DVD από προεπιλογή)</li> </ul>

	1 3η συσκευή εκκίνησης — Αφαιρούμενη συσκευή, CD/DVD, μονάδα σκληρού δίσκου, απενεργοποιημένη (Μονάδα σκληρού δίσκου από προεπιλογή)
Boot Other Device (Εκκίνηση από άλλη συσκευή)	Όχι, ναι (Ναι από προεπιλογή)
<b>Power Management Setup (Ρύθμιση διαχείρισης ενέργειας)</b>	
ACPI Suspend Type (Τύπος αναστολής λειτουργίας ACPI)	S1(POS), S3(STR) (S3(STR) από προεπιλογή)
C1E Support (Υποστήριξη C1E)	Απενεργοποιημένη, ενεργοποιημένη (Απενεργοποιημένη από προεπιλογή)
Remote Wake Up (Απομακρυσμένη ενεργοποίηση)	Απενεργοποιημένη, ενεργοποιημένη (Ενεργοποιημένη από προεπιλογή)
AC Recovery (Επαναφορά AC)	Απενεργοποιημένη, ενεργοποιημένη, τελευταία, (Απενεργοποιημένη από προεπιλογή)
Auto Power On (Αυτόματη ενεργοποίηση)	Απενεργοποιημένη, ενεργοποιημένη (Απενεργοποιημένη από προεπιλογή)
Auto Power On Date (Αυτόματη ενεργοποίηση με βάση την ημερομηνία)	0
Auto Power On Time (Αυτόματη ενεργοποίηση με βάση την ώρα)	0:00:00
<b>BIOS Security Features (Χαρακτηριστικά ασφαλείας BIOS)</b>	
Supervisor Password (Κωδικός πρόσβασης εποπτεύοντος)	Εμφανίζει την κατάσταση του κωδικού πρόσβασης εποπτεύοντος
Κωδικός πρόσβασης χρήστη	Εμφανίζει την κατάσταση του κωδικού πρόσβασης χρήστη
Set Supervisor Password (Ορισμός κωδικού πρόσβασης εποπτεύοντος)	Ορισμός του κωδικού πρόσβασης εποπτεύοντος μέσω αυτού του μενού
Οι ακόλουθες επιλογές είναι διαθέσιμες όταν έχει οριστεί ο κωδικός πρόσβασης εποπτεύοντος.	
User Access Level (Επίπεδο πρόσβασης χρήστη)	
Set User Password (Ορισμός κωδικού πρόσβασης χρήστη)	
Password Check (Έλεγχος κωδικού πρόσβασης)	

## Αλλαγή της ακολουθίας εκκίνησης για την τρέχουσα εκκίνηση


Μπορείτε να χρησιμοποιήσετε αυτήν τη δυνατότητα, για παράδειγμα, για να δώσετε εντολή στον υπολογιστή να πραγματοποιήσει εκκίνηση από τη μονάδα CD έτσι, ώστε να εκτελέσετε το πρόγραμμα Dell Diagnostics που βρίσκεται στο μέσο *Drivers and Utilities* (Προγράμματα οδήγησης και βοηθητικές εφαρμογές), αλλά όταν ολοκληρωθούν οι διαγνωστικοί έλεγχοι, ο υπολογιστής να πραγματοποιήσει εκκίνηση από τη μονάδα σκληρού δίσκου. Μπορείτε επίσης να χρησιμοποιήσετε τη δυνατότητα αυτή για να επανεκκινήσετε τον υπολογιστή σας από μια συσκευή USB όπως π.χ. μονάδα δισκέτας, κλειδί μνήμης ή μονάδα CD-RW.

1. Αν πρόκειται να γίνει εκκίνηση από συσκευή USB, συνδέστε τη σε σύνδεσμο USB.
2. Θέστε σε λειτουργία (ή επανεκκινήστε) τον υπολογιστή σας.
3. Όταν εμφανιστεί το F2 = Setup (Εγκατάσταση), F12 = Boot Menu (Μενού εκκίνησης) στην κάτω δεξιά γωνία της οθόνης, πιέστε <F12>.

Εάν περιμένετε πολλή ώρα και εμφανιστεί το λογότυπο του λειτουργικού συστήματος, συνεχίστε να περιμένετε μέχρι να δείτε την επιφάνεια εργασίας των Microsoft Windows. Στη συνέχεια, τερματίστε τη λειτουργία του υπολογιστή και δοκιμάστε ξανά..

Εμφανίζεται το **Boot Device Menu (Μενού συσκευής εκκίνησης)**, όπου παρατίθενται όλες οι διαθέσιμες συσκευές εκκίνησης. Δίπλα σε κάθε συσκευή υπάρχει ένας αριθμός.

4. Στο κάτω μέρος του μενού, εισαγάγετε τον αριθμό της συσκευής που πρόκειται να χρησιμοποιηθεί μόνο για την τρέχουσα εκκίνηση.  
Για παράδειγμα, αν πραγματοποιείτε εκκίνηση από κλειδί μνήμης USB, επιλέξτε το **USB Flash Device (Συσκευή Flash USB)** και πιέστε <Enter>.

 **ΣΗΜΕΙΩΣΗ:** Για να πραγματοποιήσετε εκκίνηση από συσκευή USB, η συσκευή θα πρέπει να έχει δυνατότητα εκκίνησης. Για να βεβαιωθείτε ότι η συσκευή σας έχει δυνατότητα εκκίνησης, ανατρέξτε στην τεκμηρίωση της συσκευής.

## Αλλαγή της ακολουθίας εκκίνησης για μελλοντικές εκκινήσεις

1. Ανοίξτε το πρόγραμμα ρύθμισης συστήματος (ανατρέξτε στην ενότητα [Είσοδος στο πρόγραμμα ρύθμισης συστήματος](#)).
2. Χρησιμοποιήστε τα πλήκτρα βέλους για να επισημάνετε την επιλογή μενού **Boot Device Configuration** (Ρύθμιση παραμέτρων συσκευής εκκίνησης) και πατήστε <Enter> για να ανοίξει το μενού.

 **ΣΗΜΕΙΩΣΗ:** Σημειώστε την τρέχουσα ακολουθία εκκίνησης για την περίπτωση που χρειαστεί να την επαναφέρετε.

3. Πατήστε τα πλήκτρα πάνω και κάτω βέλους για να μετακινηθείτε στη λίστα συσκευών.

4. Πιέστε το «συν» (+) ή το «μείον» (-) για να αλλάξετε την προτεραιότητα εκκίνησης της συσκευής.

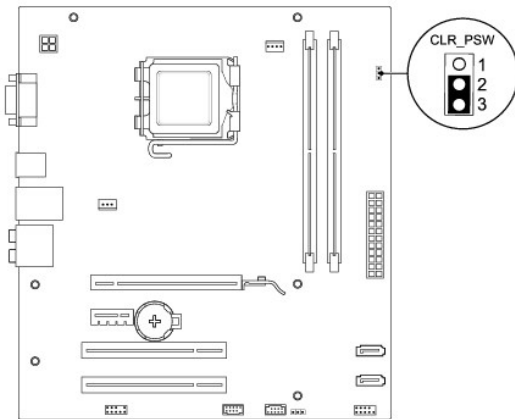
## Απαλοιφή ξεχασμένων κωδικών πρόσβασης

**⚠ ΕΙΔΟΠΟΙΗΣΗ:** Πριν από κάθε εργασία στο εσωτερικό του υπολογιστή σας, διαβάστε τις οδηγίες για την ασφάλεια που στάλθηκαν μαζί με τον υπολογιστή σας. Για πρόσθετες πληροφορίες σχετικά με τις βέλτιστες πρακτικές ασφαλείας, ανατρέξτε στην Αρχική σελίδα περί συμμόρφωσης με κανονισμούς (Regulatory Compliance Homepage) στη διεύθυνση [www.dell.com/regulatory\\_compliance](http://www.dell.com/regulatory_compliance).

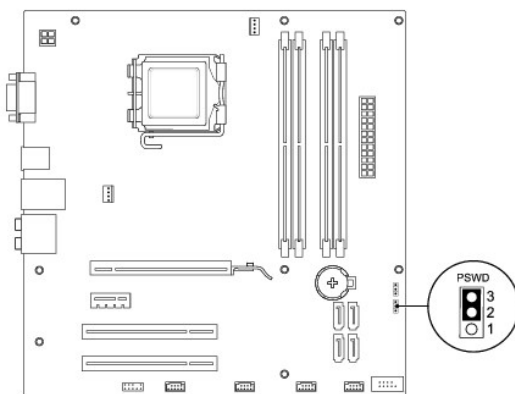
1. Ακολουθήστε τις διαδικασίες που αναφέρει η ενότητα [Προτού Ξεκινήσετε](#).
2. Αφαιρέστε το κάλυμμα του υπολογιστή (ανατρέξτε στην ενότητα [Αφαίρεση του καλύμματος του υπολογιστή](#)).
3. Εντοπίστε το βραχυκυκλωτήρα επαναφοράς κωδικού πρόσβασης 3 ακίδων στην κάρτα του συστήματος.

**🔍 ΣΗΜΕΙΩΣΗ:** Η θέση της θύρας κωδικού πρόσβασης μπορεί να διαφέρει ανάλογα με το σύστημα.

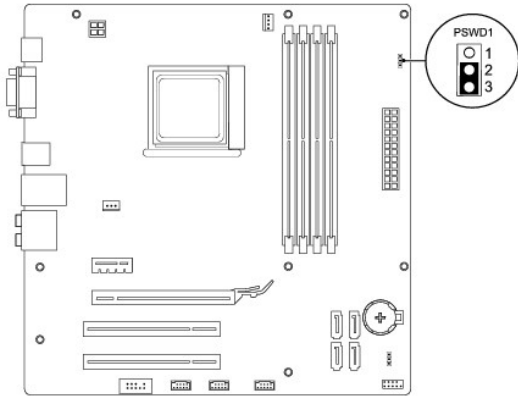
### Inspiron 535/537



### Inspiron 545



### Inspiron 546



4. Αφαιρέστε το πλαστικό κάλυμμα του βραχυκυκλωτήρα 2 ακίδων από τις ακίδες 2 και 3 και στερεώστε το στις ακίδες 1 και 2.
5. Ενεργοποιήστε τον υπολογιστή, περιμένετε για περίπου πέντε δευτερόλεπτα και μετά απενεργοποιήστε τον υπολογιστή. Εάν χρειαστεί, πατήστε και κρατήστε πατημένο το κουμπί λειτουργίας για να απενεργοποιήσετε τον υπολογιστή.
6. Αφαιρέστε το πλαστικό κάλυμμα του βραχυκυκλωτήρα 2 ακίδων από τις ακίδες 1 και 2 και τοποθετήστε το ξανά στις ακίδες 2 και 3 για να ενεργοποιήσετε τη λειτουργία κωδικού πρόσβασης.
7. Επανατοποθετήστε το κάλυμμα του υπολογιστή (ανατρέξτε στην ενότητα [Επανατοποθέτηση του καλύμματος του υπολογιστή](#)).
8. Συνδέστε τον υπολογιστή και τις συσκευές σας σε ηλεκτρικές πρίζες και, στη συνέχεια, θέστε τα σε λειτουργία.

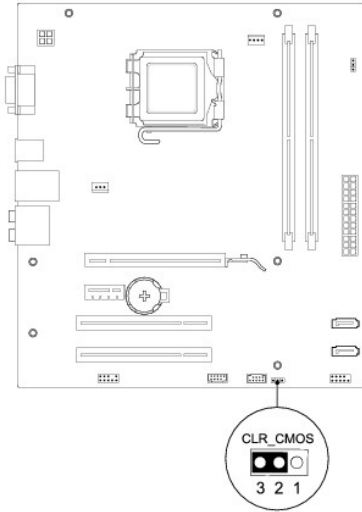
---

## Απαλοιφή ρυθμίσεων CMOS

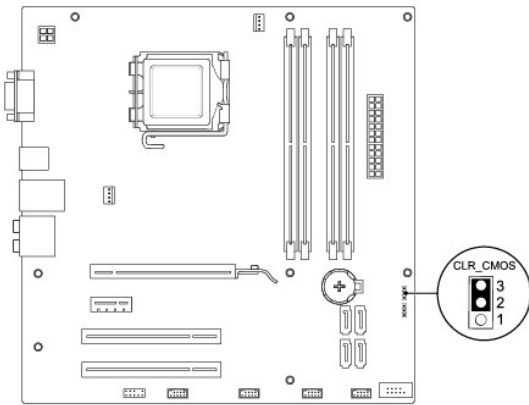
1. Ακολουθήστε τις διαδικασίες που αναφέρει η ενότητα [Προτού Ξεκινήσετε](#).  
**ΣΗΜΕΙΩΣΗ:** Για να διαγράψετε τις ρυθμίσεις CMOS, πρέπει να αποσυνδέσετε τον υπολογιστή από την ηλεκτρική πρίζα.
2. Αφαιρέστε το κάλυμμα του υπολογιστή (ανατρέξτε στην ενότητα [Αφαίρεση του καλύμματος του υπολογιστή](#)).
3. Επικοινωνία των τρεχουσών ρυθμίσεων CMOS:
  - a. Εντοπίστε το βραχυκυκλωτήρα επικοινωνίας CMOS 3 ακίδων στην κάρτα συστήματος.
  - b. Αφαιρέστε το πλαστικό κάλυμμα του βραχυκυκλωτήρα από τις ακίδες 2 και 3 του βραχυκυκλωτήρα επικοινωνίας CMOS.
  - c. Τοποθετήστε το πλαστικό κάλυμμα του βραχυκυκλωτήρα στις ακίδες 1 και 2 του βραχυκυκλωτήρα επικοινωνίας CMOS και περιμένετε περίπου πέντε δευτερόλεπτα.
  - d. Αφαιρέστε το πλαστικό κάλυμμα του βραχυκυκλωτήρα και επανατοποθετήστε το στις ακίδες 2 και 3 του βραχυκυκλωτήρα επικοινωνίας CMOS.

## Inspiron 535/537

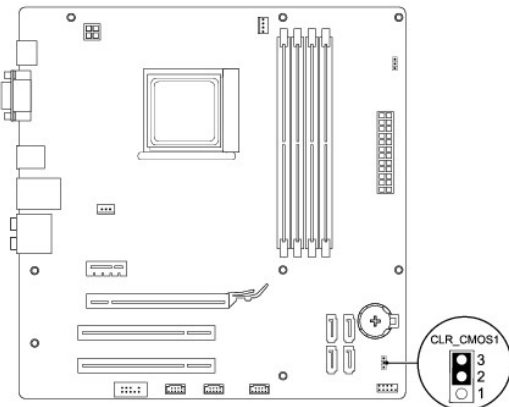




### Inspiron 545



### Inspiron 546



4. Επανατοποθετήστε το κάλυμμα του υπολογιστή (ανατρέξτε στην ενότητα [Επανατοποθέτηση του καλύμματος του υπολογιστή](#)).
5. Συνδέστε τον υπολογιστή και τις συσκευές σας σε ηλεκτρικές πρίζες και, στη συνέχεια, θέστε τα σε λειτουργία.

---

## Αναβάθμιση του BIOS

Ενδέχεται να απαιτείται αναβάθμιση (flashing) του BIOS όποτε είναι διαθέσιμη κάποια ενημέρωση ή όταν αντικαθιστάτε την κάρτα συστήματος.

1. Ενεργοποιήστε τον υπολογιστή.
2. Εντοπίστε το αρχείο ενημέρωσης BIOS για τον υπολογιστή σας στην τοποθεσία υποστήριξης της Dell στο Web, στη διεύθυνση [support.dell.com](http://support.dell.com).
3. Επιλέξτε **Download Now** (Λήψη τώρα) για να πραγματοποιήσετε λήψη του αρχείου.
4. Εάν εμφανιστεί το παράθυρο **Export Compliance Disclaimer** (Δήλωση αποποίησης ευθύνης περί συμμόρφωσης εξαγωγής), επιλέξτε **Yes, I Accept this Agreement** (Ναι, δέχομαι την παρούσα συμφωνία).  
Θα εμφανιστεί το παράθυρο **File Download** (Λήψη αρχείου).
5. Κάντε κλικ στην επιλογή **Save this program to disk** (Αποθήκευση του προγράμματος στο δίσκο) και, στη συνέχεια, κλικ στο **OK**.  
Θα εμφανιστεί το παράθυρο **Save In** (Αποθήκευση σε).
6. Κάντε κλικ στο κάτω βέλος για να προβάλετε το μενού **Save In** (Αποθήκευση σε), επιλέξτε **Desktop** (Επιφάνεια εργασίας) και κατόπιν κάντε κλικ στην επιλογή **Save** (Αποθήκευση).  
Γίνεται λήψη του αρχείου στην επιφάνεια εργασίας σας.
7. Κάντε κλικ στην επιλογή **Close** (Κλείσιμο) όταν εμφανιστεί το παράθυρο **Download Complete** (Η λήψη αρχείου ολοκληρώθηκε).  
Το εικονίδιο του αρχείου εμφανίζεται στην επιφάνεια εργασίας σας και έχει τον ίδιο τίτλο με το ληφθέν αρχείο ενημέρωσης του BIOS.
8. Κάντε διπλό κλικ στο εικονίδιο του αρχείου στην επιφάνεια εργασίας και ακολουθήστε τις οδηγίες στην οθόνη.

---

[Επιστροφή στη σελίδα περιεχομένων](#)

[Επιστροφή στη σελίδα περιεχομένων](#)

## Κάρτα συστήματος

Εγχειρίδιο σέρβις του Dell™ Inspiron™ 535/537/545/546

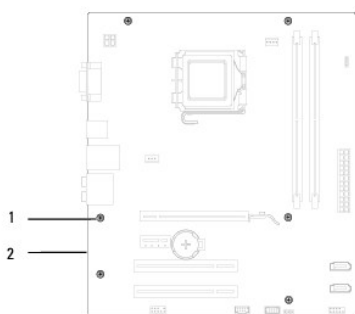
- [Αφαίρεση της κάρτας συστήματος](#)
- [Επανατοποθέτηση της κάρτας συστήματος](#)

- ⚠ **ΕΙΔΟΠΟΙΗΣΗ:** Πριν από κάθε εργασία στο εσωτερικό του υπολογιστή σας, διαβάζετε τις οδηγίες για την ασφάλεια που στάλθηκαν μαζί με τον υπολογιστή σας. Για πρόσθετες πληροφορίες σχετικά με τις βέλτιστες πρακτικές ασφαλείας, ανατρέξτε στην Αρχική σελίδα περί συμμόρφωσης με κανονισμούς (Regulatory Compliance Homepage) στη διεύθυνση [www.dell.com/regulatory\\_compliance](http://www.dell.com/regulatory_compliance).
- ⚠ **ΕΙΔΟΠΟΙΗΣΗ:** Για να αποφύγετε τον κίνδυνο ηλεκτροπληξίας, αποσυνδέετε πάντοτε τον υπολογιστή σας από την ηλεκτρική πρίζα προτού αφαιρέσετε το κάλυμμα.
- ⚠ **ΕΙΔΟΠΟΙΗΣΗ:** Μην θέτετε σε λειτουργία τον εξοπλισμό σας αν κάποιο κάλυμμα (όπως π.χ. τα καλύμματα υπολογιστών, οι προσόψεις, οι τάπες, τα ενθέματα μπροστού τμήματος πλαισίου, κλπ.) δεν είναι στη θέση του.

## Αφαίρεση της κάρτας συστήματος

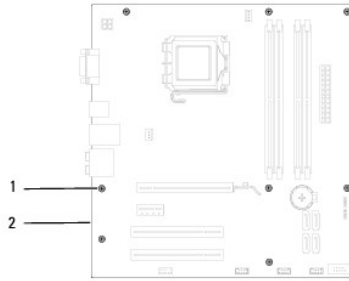
1. Ακολουθήστε τις διαδικασίες που αναφέρει η ενότητα [Προτού ξεκινήσετε](#).
2. Αφαιρέστε το κάλυμμα του υπολογιστή (ανατρέξτε στην ενότητα [Αφαίρεση του καλύμματος του υπολογιστή](#)).
3. Αφαιρέστε τυχόν πρόσθετες κάρτες στην κάρτα συστήματος (ανατρέξτε στην ενότητα [Αφαίρεση καρτών PCI και PCI Express](#)).
4. Αφαιρέστε τη διάταξη του ανεμιστήρα επεξεργαστή και της ψήκτρας (ανατρέξτε στην ενότητα [Αντικατάσταση του ανεμιστήρα επεξεργαστή και της ψήκτρας](#)).
5. Αφαιρέστε τον επεξεργαστή (ανατρέξτε στην ενότητα [Αφαίρεση του επεξεργαστή](#)).
6. Αφαιρέστε τις μονάδες μνήμης (ανατρέξτε στην ενότητα [Αφαίρεση μνήμης](#)) και σημειώστε ποια μονάδα μνήμης αφαιρέθηκε από κάθε υποδοχή μνήμης, ώστε οι μονάδες μνήμης να εγκατασταθούν στην ίδια θέση μετά την επανατοποθέτηση της κάρτας.
7. Αποσυνδέστε όλα τα καλώδια από την κάρτα συστήματος. Σημειώστε τη διαδρομή όλων των καλωδίων καθώς τα αφαιρείτε, για να μπορέσετε να τα τοποθετήσετε ξανά σωστά μετά την εγκατάσταση της νέας κάρτας συστήματος.
8. Αφαιρέστε τις βίδες από την κάρτα συστήματος.
9. Ανασηκώστε την κάρτα συστήματος και αφαιρέστε την.

Inspiron 535/537



1	βίδες (6)	2	κάρτα συστήματος
---	-----------	---	------------------

Inspiron 545/546



1 βίδες (8) 2 κάρτα συστήματος

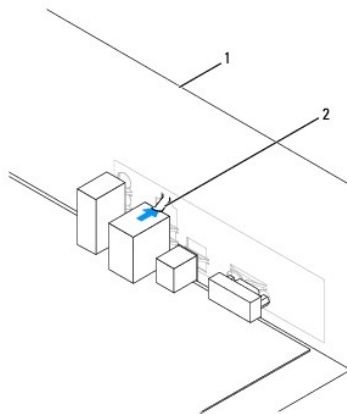
Ελέγξτε την κάρτα συστήματος που μόλις αφαιρέσατε για να βεβαιωθείτε ότι είναι πανομοιότυπη με την κάρτα συστήματος αντικατάστασης.

## Επανατοποθέτηση της κάρτας συστήματος

1. Ευθυγραμμίστε προσεκτικά την κάρτα στο πλαίσιο και σύρετέ την προς την πίσω πλευρά του υπολογιστή.

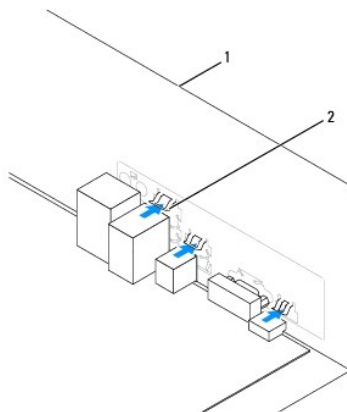
**⚠ ΠΡΟΣΟΧΗ:** Βεβαιωθείτε ότι τα ελατήρια συγκράτησης θύρας δεν υπέστησαν ζημιά κατά την επανατοποθέτηση της κάρτας συστήματος.

Inspiron 535/537



1 πίσω μέρος του υπολογιστή 2 ελατήριο συγκράτησης θύρας

Inspiron 545/546



1 πίσω μέρος του υπολογιστή 2 ελατήρια συγκράτησης θύρας (3)

2. Επανατοποθετήστε τις βίδες που συγκρατούν την κάρτα συστήματος στο πλαίσιο.
3. Επανατοποθετήστε τα καλώδια που αφαιρέσατε από την κάρτα συστήματος.

**⚠ ΠΡΟΣΟΧΗ:** Βεβαιωθείτε ότι η διάταξη του ανεμιστήρα επεξεργαστή και της ψήκτρας έχει τοποθετηθεί και στερεωθεί σωστά.

4. Επανατοποθετήστε τον επεξεργαστή (ανατρέξτε στην ενότητα [Αντικατάσταση του επεξεργαστή](#)).
5. Επανατοποθετήστε τη διάταξη του ανεμιστήρα επεξεργαστή και της ψήκτρας (ανατρέξτε στην ενότητα [Αντικατάσταση της διάταξης του ανεμιστήρα επεξεργαστή και της ψήκτρας](#)).
6. Επανατοποθετήστε τις μονάδες μνήμης στις υποδοχές μνήμης στα ίδια σημεία από όπου τα αφαιρέσατε (ανατρέξτε στην ενότητα [Αντικατάσταση μονάδας μνήμης](#)).
7. Επανατοποθετήστε τυχόν πρόσθετες κάρτες στην κάρτα συστήματος (ανατρέξτε στην ενότητα [Αντικατάσταση καρτών PCI και PCI Express](#)).
8. Επανατοποθετήστε το κάλυμμα του υπολογιστή (ανατρέξτε στην ενότητα [Επανατοποθέτηση του καλύμματος του υπολογιστή](#)).
9. Συνδέστε τον υπολογιστή και τις συσκευές σας σε μια ηλεκτρική πρίζα και ενεργοποιήστε τα.

---

[Επιστροφή στη σελίδα περιεχομένων](#)

[Επιστροφή στη σελίδα περιεχομένων](#)

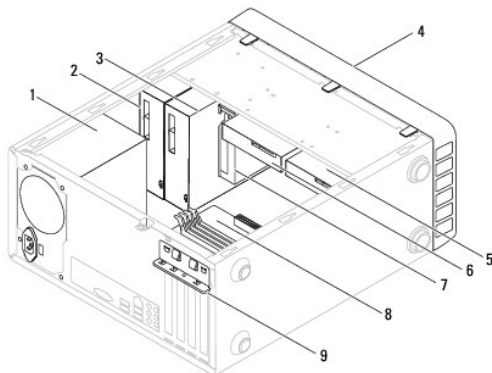
## Τεχνική επισκόπηση

Εγχειρίδιο σέρβις του Dell™ Inspiron™ 535/537/545/546

- [Εσωτερική όψη του υπολογιστή σας](#)
- [Εξαρτήματα κάρτας συστήματος](#)

**⚠ ΕΙΔΟΠΟΙΗΣΗ:** Πριν από κάθε εργασία στο εσωτερικό του υπολογιστή σας, διαβάστε τις οδηγίες για την ασφάλεια που στάλθηκαν μαζί με τον υπολογιστή σας. Για πρόσθετες πληροφορίες σχετικά με τις βέλτιστες πρακτικές ασφαλείας, ανατρέξτε στην Αρχική σελίδα περί συμμόρφωσης με κανονισμούς (Regulatory Compliance Homepage) στη διεύθυνση [www.dell.com/regulatory\\_compliance](http://www.dell.com/regulatory_compliance).

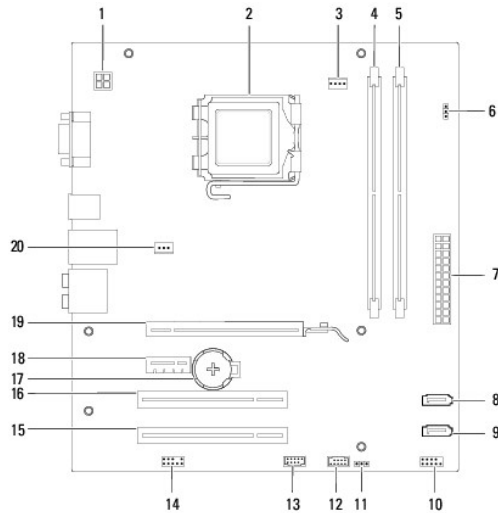
### Εσωτερική όψη του υπολογιστή σας



1	τροφοδοτικό	2	κύρια μονάδα οπτικού δίσκου
3	δευτερεύουσα μονάδα οπτικού δίσκου (προαιρετική)*	4	πρόσοψη
5	δευτερεύουσα μονάδα σκληρού δίσκου (προαιρετική)*	6	κύρια μονάδα σκληρού δίσκου
7	συσκευή ανάγνωσης καρτών μέσων (προαιρετική)	8	κάρτα συστήματος
9	στήριγμα στερέωσης κάρτας		
* διαθέσιμη μόνο στο Inspiron™ 545/546			

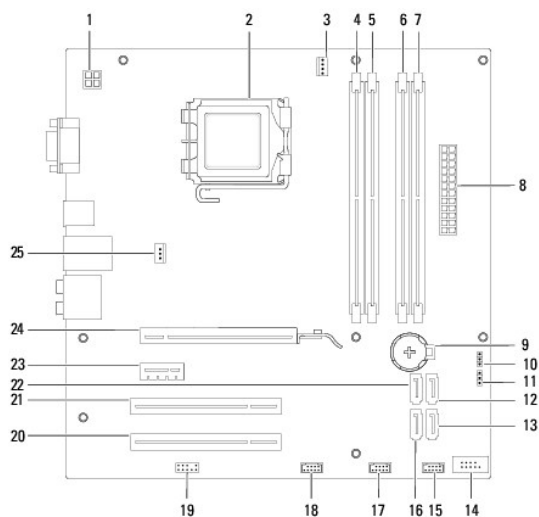
### Εξαρτήματα κάρτας συστήματος

Inspiron 535/537



1	θύρα τροφοδοσίας 12 V (ATX12V1)	2	υποδοχή επεξεργαστή
3	θύρα ανεμιστήρα επεξεργαστή (FAN_CPU)	4	υποδοχή μονάδας μνήμης (DIMM1)
5	υποδοχή μονάδας μνήμης (DIMM2)	6	βραχυκυκλωτήρας επαναφοράς κωδικού πρόσβασης (CLR_PSW)
7	κύρια θύρα τροφοδοσίας (ATX1_POWER1)	8	σύνδεσμος SATA (SATA_1)
9	σύνδεσμος SATA (SATA_0)	10	θύρα μπροστινού πλαισίου (FRONT_PANEL)
11	βραχυκυκλωτήρας επαναφοράς CMOS (CLR_CMOS)	12	θύρα USB μπροστινού πλαισίου (F_USB2)
13	θύρα USB μπροστινού πλαισίου (F_USB1)	14	υποδοχή ήχου μπροστινού πλαισίου (FP_AUDIO)
15	υποδοχή κάρτας PCI (PCI_2)	16	υποδοχή κάρτας PCI (PCI_1)
17	υποδοχή μπαταρίας (BATTERY)	18	υποδοχή κάρτας PCI-Express x1 (PCIEX1)
19	υποδοχή κάρτας PCI-Express x16 (PCIEX16)	20	θύρα ανεμιστήρα πλαισίου (FAN_SYS)

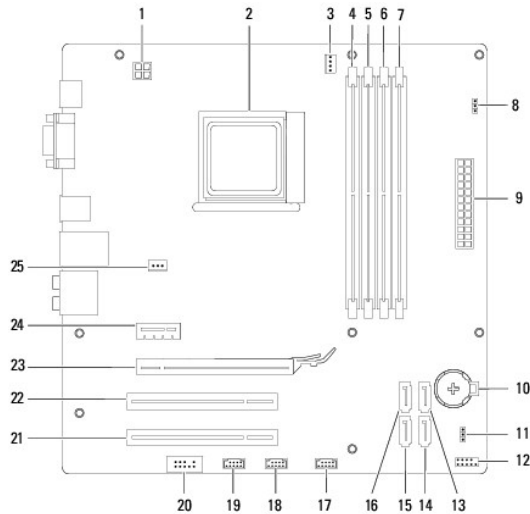
## Inspiron 545



1	θύρα τροφοδοσίας 12 V (PWR2)	2	υποδοχή επεξεργαστή
3	θύρα ανεμιστήρα επεξεργαστή	4	υποδοχή μονάδας μνήμης

	(CPU_FAN)		(DIMM1)
5	υποδοχή μονάδας μνήμης (DIMM2)	6	υποδοχή μονάδας μνήμης (DIMM3)
7	υποδοχή μονάδας μνήμης (DIMM4)	8	κύρια θύρα τροφοδοσίας (PWR1)
9	υποδοχή μπαταρίας (BAT)	10	βραχυκυκλωτήρας επαναφοράς CMOS (CLR_CMOS)
11	βραχυκυκλωτήρας επαναφοράς κωδικού πρόσβασης (PSWD)	12	σύνδεσμος SATA (SATA_1)
13	σύνδεσμος SATA (SATA_4)	14	θύρα μπροστινού πλαισίου (FP1)
15	θύρα USB μπροστινού πλαισίου (F_USB1)	16	σύνδεσμος SATA (SATA_5)
17	θύρα USB μπροστινού πλαισίου (F_USB2)	18	θύρα USB μπροστινού πλαισίου (F_USB3)
19	υποδοχή ήχου μπροστινού πλαισίου (F_AUDIO)	20	υποδοχή κάρτας PCI (PC12)
21	υποδοχή κάρτας PCI (PC11)	22	σύνδεσμος SATA (SATA_0)
23	υποδοχή κάρτας PCI-Express x1 (PCI-E_1X)	24	υποδοχή κάρτας PCI-Express x16 (PCI-E_16X)
25	θύρα ανεμιστήρα πλαισίου (SYS_FAN1)		

## Inspiron 546



1	θύρα τροφοδοσίας 12 V (PWR2)	2	υποδοχή επεξεργαστή
3	θύρα ανεμιστήρα επεξεργαστή (CPU_FAN1)	4	υποδοχή μονάδας μνήμης (DIMM4)
5	υποδοχή μονάδας μνήμης (DIMM3)	6	υποδοχή μονάδας μνήμης (DIMM2)
7	υποδοχή μονάδας μνήμης (DIMM1)	8	βραχυκυκλωτήρας επαναφοράς κωδικού πρόσβασης (PSWD1)
9	κύρια θύρα τροφοδοσίας (PWR1)	10	υποδοχή μπαταρίας (BAT1)
11	βραχυκυκλωτήρας επαναφοράς CMOS1 (CLR_CMOS)	12	θύρα μπροστινού πλαισίου (FP1)
13	σύνδεσμος SATA (SATA_2)	14	σύνδεσμος SATA (SATA_1)
15	σύνδεσμος SATA (SATA_0)	16	σύνδεσμος SATA (SATA_3)
17	θύρα USB μπροστινού πλαισίου (F_USB1)	18	θύρα USB μπροστινού πλαισίου (F_USB2)
19	θύρα USB μπροστινού πλαισίου (F_USB3)	20	υποδοχή ήχου μπροστινού πλαισίου (F_AUDIO1)
21	υποδοχή κάρτας PCI (PC12)	22	υποδοχή κάρτας PCI (PC11)
23	υποδοχή κάρτας PCI-Express x16 (PCI-E_16X_1)	24	υποδοχή κάρτας PCI-Express x1 (PCI-E_1X_1)
25	θύρα ανεμιστήρα πλαισίου (SYS_FAN1)		



---

[Επιστροφή στη σελίδα περιεχομένων](#)